

FERM®

POWER PAINT- /CEMENT MIXER 1400W

POWER SINCE 1965



EN	Original instructions	03	PL	Tłumaczenie instrukcji oryginalnej	52
DE	Übersetzung der Originalbetriebsanleitung	06	LT	Originalios instrukcijos vertimas	55
NL	Vertaling van de oorspronkelijke gebruiksaanwijzing	09	LV	Instrukciju tulkojums no oriģinālvalodas	59
FR	Traduction de la notice originale	13	ET	Algupärase kasutusjuhendi tõlge	62
ES	Traducción del manual original	16	RO	Traducere a instrucțiunilor originale	65
PT	Tradução do manual original	20	HR	Prevedeno s izvornih uputa	68
IT	Traduzione delle istruzioni originali	24	SR	Prevod originalnog uputstva	72
SV	Översättning av bruksanvisning i original	27	RU	Перевод исходных инструкций	75
FI	Alkuperäisten ohjeiden käänös	30	UK	Переклад оригінальних інструкцій	79
NO	Oversatt fra original veiledning	33	EL	Μετάφραση του πρωτοτύπου των οδηγιών χρήσης	82
DA	Oversættelse af den originale brugsanvisning	36			
HU	Eredeti használati utasítás fordítása	39			
CS	Překlad původního návodu k používání	43			
SK	Prevod izvirnih navodil	46			
SL	Preklad pôvodného návodu na použitie	49			

WWW.FERM.COM

FACTORY QS TESTED

CE

PMM1006



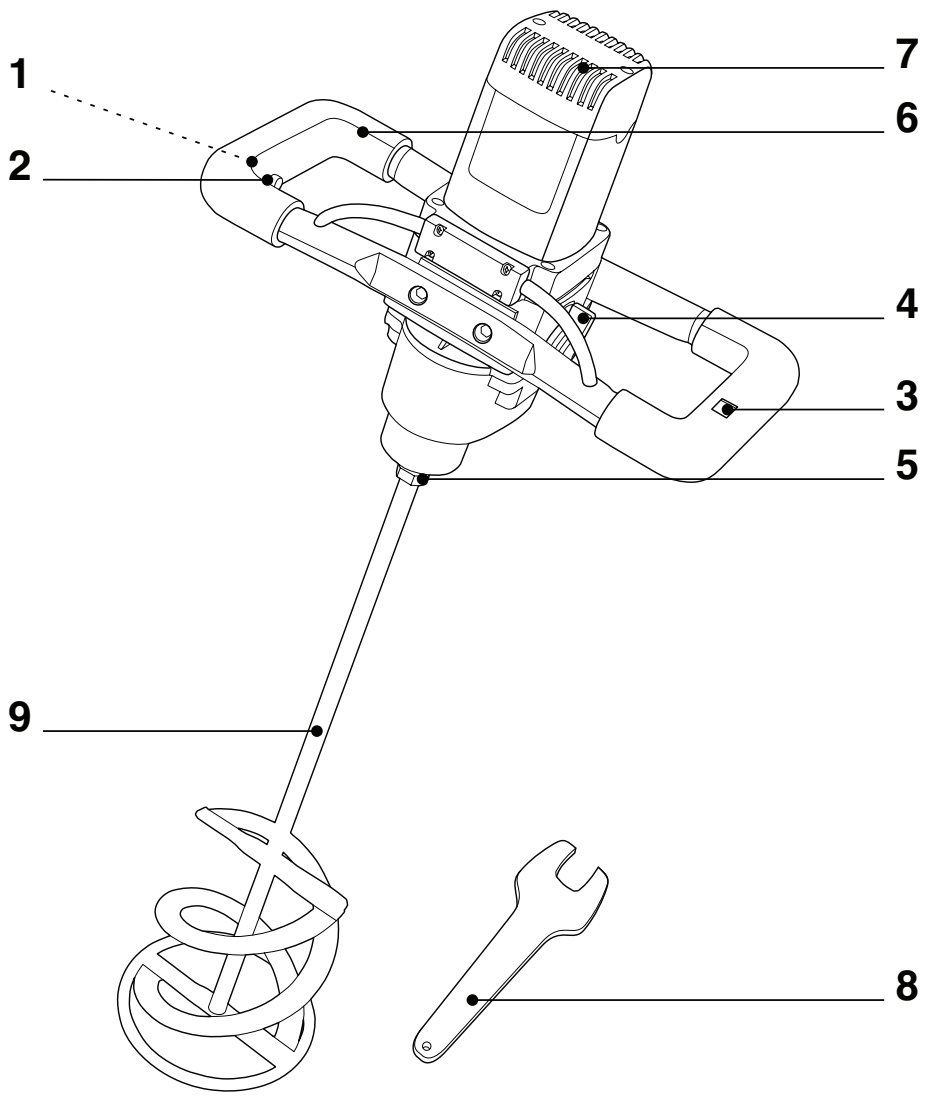


Fig. A

PAINT- / CEMENT MIXER

Thank you for buying this Ferm product. By doing so you now have an excellent product, delivered by one of Europe's leading suppliers. All products delivered to you by Ferm are manufactured according to the highest standards of performance and safety. As part of our philosophy we also provide an excellent customer service, backed by our comprehensive Warranty. We hope you will enjoy using this product for many years to come.

The numbers in the following text refer to the picture on page 2



Read the operating instructions carefully before using this device. Familiarize yourself with its functions and basic operation. Service the device as per the instructions to ensure that it always functions properly. The operating instructions and the accompanying documentation must be kept in the vicinity of the device.

Introduction

The machine is only intended for mixing concrete, cement or paint. Improper use may damage the tool.

Contents

1. Machine data
2. Safety instructions
3. Assembly
4. Use
5. Electronic motor control
6. Service & maintenance

1. Machine data

Technical specification

Voltage	230 V, 50 Hz
Power input	1400 W
No load speed:	
Gear 1	180-380/min
Gear 2	300-650/min
Whisk Ø	120 mm
Weight	6.2 kg
Lpa (sound pressure level)	94+3 dB(A)
Lwa (sound power level)	105+3 dB(A)
Vibration value	3.06+1,5 m/s ²

Vibration level

The vibration emission level stated in this instruction manual has been measured in accordance with a standardised test given in EN 60745; it may be used to compare one tool with another and as a preliminary assessment of exposure to vibration when using the tool for the applications mentioned

- using the tool for different applications, or with different or poorly maintained accessories, may significantly increase the exposure level
- the times when the tool is switched off or when it is running but not actually doing the job, may significantly reduce the exposure level

Protect yourself against the effects of vibration by maintaining the tool and its accessories, keeping your hands warm, and organizing your work patterns

Features

Fig. 1

1. Switch
2. Switch lock
3. Speed control wheel
4. Speed selector switch
5. Tool mount
6. Supplementary handle
7. Ventilation apertures
8. Wrench
9. Whisk

2. Safety instructions

Explanation of symbols



Denotes risk of personal injury, loss of life or damage to the tool in case of non-observance of the instructions in this manual.



Indicates electrical shock hazard.



Variable speed control



Always use ear protection.



Sound power level



Wear eye protection

Specific safety instructions

- The tool should not be operated in damp, wet premises; during a rain, fog and snow in the open, and in environment with a risk of explosion.
- The switch should be in "OFF" position before putting the plug in the mains socket.
- For long hair, wear hair protection. Work only with closely fitting clothes.
- Secure the vessel with the mixed substance against moving on the floor.
- Always direct backwards the flexible lead from the tool. The flexible lead should not be exerted by tensile stress and should not lie on or pass over sharp edges.
- Use the supplementary handle.
- Consider possible reaction torque.
- Wear ear and eye protection.

Immediately switch off the machine when:

- Excessive sparking of the carbon brushes and verticilliosis in the collector.
- Interruption of the mains plug, mains lead or mains lead damage.
- Defect switch
- Smoke or stench of scorched isolation

Electrical safety

When using electric machines always observe the safety regulations applicable in your country to reduce the risk of fire, electric shock and personal injury. Read the following safety instructions and also the enclosed safety instructions.



Always check that the power supply corresponds to the voltage on the rating plate.



Class II machine. Your machine is double insulated; therefore no earthwire is required.

Replacing cables or plugs

Immediately throw away old cables or plugs when they have been replaced by new ones. It is dangerous to insert the plug of a loose cable in the wall outlet.

Using extension cables

Only use an approved extension cable suitable for the power input of the machine. The minimum conductor size is 1,5 mm². When using a cable reel always unwind the reel completely.

3. Assembly

Placing a whisk



Remove the plug from the mains before placing a whisk.

Use only whisks conform the specified diameter.

- Screw the whisk with tread (M14) as far as possible in the tool
- Tighten the whisk properly with an open-end wrench

4. Use

Improper use may damage the instrument.

Observe therefore these instructions:

- Use a tool up to the specified diameter.
- Load the tool in such a way that the speed would not drop considerably or that it would stop.

Check if the data on the rating plate correspond with the actual mains voltage.

Instrument scheduled for 230 V can be plugged to 220 V/240 V mains.

The ON/OFF switch

- To switch on the tool, press and hold the on/off switch (1).
- If you release the on/off switch, the tool will be switched off.

Switch locking mechanism

You can lock the on/off switch by pressing the on/off switch (1) and then button (2). The switch lock can be released by briefly pressing the on/off switch.

5. Electronic motor control

Starting current limiting

The electronically controlled smooth start takes care that the machine starts without jerk. In this manner, the splashing of thin liquid materials is

prevent at the same time when switching on the machine.

As a result of the machine's reduced starting current, a 16 A fuse is sufficient.

No load speed reduction

The electronic control reduces the no-load speed of the machine which results in reduced noise and wear of motor and gear.

Speed pre-selection

With the speed control (3) the speed can be continuously pre-selected: the necessary speed is dependent on the type of material to be mixed. It is recommended that it be confirmed with a practical trial.

Speed selection

Two rpm ranges can be pre-selected with the speed selector switch (4):

Gear 1	180-380 r/min
Gear 2	300-650 r/min

The necessary speed depends on the type of the material mixed and it is recommended to verify it by a practical test.

Constant electronics

The constant electronics keeps the speed between no-load and load nearly constant and ensures uniform mixing of the materials.

Electronic overload protection

In case that the machine is extremely overloaded, an electronic overload protection protects the motor from damage. In this case, the motor stops and restarts only after the feeding pressure is reduced.

Temperature-dependant overload protection

To protect the motor from overheating at extreme permanent load, it is switched off by the protective electronic system when a critical temperature is reached.

After a cooling-down period of approx. 3-5 min., the machine is again ready for use and can be fully loaded.

When the machine is warmed by use, the temperature-dependent overload protection reacts earlier as a result.

6. Service & maintenance



Make sure that the machine is not live when carrying out maintenance work on the motor.

This machine has been designed to operate over a long period of time with a minimum of maintenance. Continuous satisfactory operation depends upon proper machine care and regular cleaning.

- The ventilating slots on the motor casing should be cleaned out from time to time.
- After 100 hours: check carbon brushes
- After 200 hours: renew the grease filling in the gearbox

Cleaning

Regularly clean the device's casing with a soft cloth, preferably after each use. Keep the fan slits free of dust and dirt. Remove stubborn dirt using a soft cloth, dampened with soapy water. Do not use solvents such as benzene, alcohol, ammonia, etc, which might damage the plastic parts.

Lubrication

The device does not need any additional lubrication.

Defects

If a defect appears due to a part wearing out, please contact the service center on the warranty card. Separately you will find an exploded view showing the parts that can be ordered.

Environment

To prevent damage during transport, the appliance is delivered in a solid packaging which consists largely of reusable material. Therefore please make use of options for recycling the packaging.



Damaged and/or disposed of electrical or electronic devices must be dropped off at recycling stations intended for that purpose.

Warranty

Read the warranty conditions on the separately supplied warranty card.

FARB- / ZEMENTRÜHRER

Vielen Dank, dass Sie dieses Ferm Produkt gekauft haben.

Dadurch besitzen Sie nun ein ausgezeichnetes Produkt von einem der führenden Lieferanten in Europa. Alle Produkte, die Ihnen von Ferm geliefert werden, werden entsprechend der höchsten Leistungs- und Sicherheitsstandards gefertigt. Als Teil unserer Philosophie bieten wir auch einen ausgezeichneten Kundendienst, der von unserer umfangreichen Garantie unterstützt wird.

Wir hoffen, dass Sie viele Jahre Freude an diesem Produkt haben werden.

Die Zahlen im nachstehenden Text entsprechen den Abbildungen auf Seite 2



Lesen Sie die Betriebsanweisungen sorgfältig durch, bevor Sie dieses Gerät verwenden. Machen Sie sich selbst mit dessen Funktionen und dem grundlegenden Betrieb vertraut. Führen Sie Wartungsarbeiten am Gerät anhand der Anweisungen durch, um sicherzustellen, dass es stets ordnungsgemäß funktionsbereit ist. Die Betriebsanweisungen und die begleitende Dokumentation müssen in unmittelbarer Nähe des Geräts aufbewahrt werden.

Einführung

Dieses Gerät ist ausschließlich zum Rühren vom Beton, Zement oder Farbe bestimmt. Durch unsachgemäße Verwendung kann das Gerät beschädigt werden.

Inhalt

1. Gerätedaten
2. Sicherheitsvorschriften
3. Zusammensetzen
4. Bedienung
5. Elektronische Motorsteuer
6. Wartung und Pflege

1. Gerätedaten

Technische Daten

Spannung	230 V, 50 Hz
Eingangsspannung	1400 W
Leerlaufdrehzahl:	
Stufe 1	180-380/min

Stufe 2	300-650/min
Rührer Ø	120 mm
Gewicht	6,2 kg
Lpa (Schalldruck)	94+3 dB(A)
Lwa (Schalleistung)	105+3 dB(A)
Vibrationswert	3,06+1,5 m/s ²

Vibrationsstufe

Die in dieser Bedienungsanleitung angegebene Vibrationsemissionsstufe wurde mit einem standardisierten Test gemäß EN 60745 gemessen; Sie kann verwendet werden, um ein Werkzeug mit einem anderen zu vergleichen und als vorläufige Beurteilung der Vibrationsexposition bei Verwendung des Werkzeugs für die angegebenen Anwendungszwecke

- die Verwendung des Werkzeugs für andere Anwendungen oder mit anderem oder schlecht gewartetem Zubehör kann die Expositionsstufe erheblich erhöhen
- Zeiten, zu denen das Werkzeug ausgeschaltet ist, oder wenn es läuft aber eigentlich nicht eingesetzt wird, können die Expositionsstufe erheblich verringern

Schützen Sie sich vor den Auswirkungen der Vibration durch Wartung des Werkzeugs und des Zubehörs, halten Sie Ihre Hände warm und organisieren Sie Ihren Arbeitsablauf

Hauptbestandteile

1. Schalter
2. Schaltersperre
3. Drehzahlregler
4. Drehzahlwähltaster
5. Werkzeugaufnahme
6. Zusatzhandgriff
7. Lüftungsschlitze
8. Schraubenschlüssel
9. Rührer

2. Sicherheitsvorschriften

Erklärung der symbole



Lebens- und Verletzungsgefahr und Gefahr von Beschädigungen am Gerät bei Nichteinhaltung der Sicherheitsvorschriften in dieser Anleitung.



Elektroschockgefahr.



Verstellbarer Geschwindigkeitsregler



Immer Gehörschutz tragen



Schalleistungspegel



Tragen Sie eine Schutzbrille.



*Gerät der Schutzklasse II - schutzisoliert
- kein Schutzkontakt erforderlich.*

Austauschen von Kabeln oder Steckern

Wenn die Anschlussleitung beschädigt wird, muss sie durch eine besondere Anschlussleitung ersetzt werden, die vom Hersteller oder seinem Kundendienst erhältlich ist. Entsorgen Sie alte Kabeln oder Stecker, unmittelbar nachdem Sie durch neue ersetzt sind. Das Anschließen eines Steckers eines losen Kabels an eine Steckdose ist gefährlich.

Verwendung von Verlängerungskabeln

Benutzen Sie nur ein genehmigtes Verlängerungskabel, das der Maschinenleistung entspricht. Die Ader müssen einen Mindestquerschnitt von 1,5 mm² haben. Befindet das Kabel sich auf einem Haspel, muß es völlig abgerollt werden.

Spezielle sicherheitsvorschriften

- In feuchten oder nassen Umgebungen, im Regen, Nebel oder Schnee und in explosionsgefährdeten Umgebungen darf das Gerät nicht verwendet werden.
- Beim Einstecken des Steckers in die Netzsteckdose muss der Schalter auf „OFF“ geschaltet sein.
- Bei längeren Haaren muss ein Haarschutz benutzt werden. Tragen Sie bei der Arbeit nur eng anliegende Kleidung.
- Stellen Sie sicher, dass der Behälter mit dem Rührgut sich nicht verschieben kann.
- Das flexible Kabel des Geräts muss immer nach hinten verlaufen. Es darf keiner Zugbelastung ausgesetzt werden und nicht über scharfe Kanten laufen.
- Verwenden Sie den Zusatzhandgriff.
- Seien Sie auf mögliche Reaktionsmomente gefasst.
- Tragen Sie Ohren- und Augenschutz.

Das Gerät sofort ausschalten bei:

- Übermäßigen Funken der Kohlebürsten und Ringfeuer im Kollektor.
- Störung im Netzstecker, dem Netz-kabel oder Schnurbeschädigung.
- Defektem Schalter.
- Rauch oder Gestank verschmorter Isolation.

Elektrische Sicherheit

Beachten beim Benutzen von Elektromaschinen immer die örtlichen Sicherheitsvorschriften bezüglich Feuerrisiko, Elektroschock und Verletzung. Lesen Sie außer den folgenden Hinweisen ebenfalls die Sicherheitsvorschriften im einschlägigen Sonderteil.



Überprüfen Sie immer, ob Ihre Netzspannung der des Typenschildes entspricht.

3. Zusammensetzen

Einsetzen eines Rührers



Vor dem Einsetzen eines Rührers den Stecker aus der Netzsteckdose ziehen.

Verwenden Sie nur Rührer mit dem angegebenen Durchmesser.

- Drehen Sie den Rührer mit dem Gewinde (M14) so weit wie möglich in das Gerät ein.
- Ziehen Sie den Rührer mit einem Maulschlüssel fest.

4. Bedienung

Bei unsachgemäßer Verwendung kann das Gerät beschädigt werden. Daher müssen folgende Anweisungen unbedingt eingehalten werden:

- Die Größe des verwendeten Rührers darf den angegebenen Durchmesser nicht überschreiten.
- Den Rührer nur so weit belasten, dass die Drehzahl nicht weit abfällt und das Gerät nicht angehalten wird.

Die Netzspannung muss mit den Angaben auf dem Typenschild übereinstimmen. Ein für 230 V bestimmtes Gerät kann an ein Stromnetz mit 220/240 V angeschlossen werden.

Ein-/Ausschalter

- Zum Einschalten des Geräts muss der Ein- / Ausschalter (1) eingedrückt gehalten werden.
- Durch Loslassen des Ein-/Aus schalters wird das Gerät ausgeschaltet.

Schaltersperrfunktion

Der Ein-/Ausschalter kann gesperrt werden, indem Sie den Ein-/Ausschalter (1) eindrücken und danach den Taster (2). Die Schaltersperre kann durch einen kurzen Druck auf den Ein / Ausschalter wieder aufgehoben werden.

5. Elektronische motorsteuerung

Anlaufstrombegrenzung

Der elektronisch gesteuerte Sanftanlauf bewirkt, dass das Gerät ruckfrei startet. Dadurch wird auch das Spritzen von dünnflüssigem Rührgut beim Einschalten des Geräts verhindert.

Aufgrund des begrenzten Anlaufstroms reicht eine 16-A-Sicherung aus.

Leerlaufdrehzahlbegrenzung

Die elektronische Steuerung bewirkt eine Begrenzung der Leerlaufdrehzahl, was zu einer geringeren Geräuscentwicklung und verminderten Abnutzungserscheinungen an Motor und Getriebe führt.

Drehzahlvorwahl

Mit dem Drehzahlregler (3) kann die Drehzahl stufenlos voreingestellt werden. Die Wahl der Drehzahl ist von der Art des Rührguts abhängig. Es empfiehlt sich, die erforderliche Drehzahl durch Ausprobieren zu bestätigen.

Drehzahlauswahl

Mit dem Drehzahlwähltaster (4) können zwei Drehzahlbereiche voreingestellt werden:

Stufe 1	180-380 U/min
Stufe 2	300-650 U/min

Die Wahl der Drehzahl ist von der Art des Rührguts abhängig und kann am besten durch Ausprobieren festgestellt werden.

Konstantelektronik

Die Konstantelektronik hält die eingestellte Drehzahl auch unter Last nahezu konstant und gewährleistet eine gleichmäßige Vermischung der Stoffe.

Elektronischer Überlastschutz

Bei extremer Überlastung des Geräts wird der Motor durch einen elektronischen Überlastschutz vor Beschädigung geschützt. In einem solchen Fall wird der Motor angehalten und läuft erst wieder an, wenn der Anpressdruck reduziert wurde.

Temperaturüberlastschutz

Um den Motor vor Überhitzung bei extremer Dauerbelastung zu schützen, wird er durch das elektronische Schutzsystem bei Erreichen einer bestimmten Temperatur ausgeschaltet. Nach einer Abkühlungsdauer von ca. 3-5 min ist das Gerät wieder einsatzbereit und voll belastbar. Wenn das Gerät durch Gebrauch erwärmt ist, wird der Temperaturüberlastschutz auch eher angesprochen.

6. Wartung und pflege



Achten Sie darauf, dass die Maschine nicht an das Stromnetz angeschlossen ist, wenn Wartungsarbeiten an den mechanischen Teilen durchgeführt werden.

Diese Maschinen sind entworfen, um während einer langen Zeit problemlos und mit minimaler Wartung zu funktionieren. Sie verlängern die Lebensdauer, indem Sie die Maschine regelmäßig reinigen und fachgerecht behandeln.

- Die Lüftungsschlitze im Motorgehäuse müssen regelmäßig gereinigt werden.
- Nach 100 Betriebsstunden: Kohlebürsten überprüfen.
- Nach 200 Betriebsstunden: Schmierfett im Getriebe auswechseln.

Reinigung

Reinigen Sie das Gerätegehäuse regelmäßig mit einem weichen Tuch, vorzugsweise nach jeder Benutzung. Halten Sie die Belüftungsschlitze frei von Staub und Schmutz. Lässt sich der Schmutz so nicht entfernen, verwenden Sie ein weiches, mit Seifenwasser befeuchtetes Tuch. Verwenden Sie niemals Lösungsmittel wie Benzin, Alkohol, Ammoniakwasser usw. Diese Lösungsmittel können die Kunststoffteile beschädigen.

Störungen

Sollte beispielsweise nach Abnutzung eines Teils ein Fehler auftreten, dann setzen Sie sich bitte mit der auf der Garantiekarte angegebenen

Serviceadres in verbinding. Separat befindet sich eine ausführliche Übersicht über die Teile, die bestellt werden können.

Umwelt

Um Transportschäden zu verhindern, wird die Maschine in einer soliden Verpackung geliefert. Die Verpackung besteht weitgehend aus verwertbarem Material. Benutzen Sie also die Möglichkeit zum Recyclen der Verpackung.



Schadhafte und/oder entsorgte elektrische oder elektronische Geräte müssen an den dafür vorgesehenen Recycling-Stellen abgegeben werden.

Garantie

Die Garantiebedingungen finden Sie auf der lose beigefügten Garantiekarte.

VERF- / CEMENTMENGER

Dank u voor het aanschaffen van dit Ferm product.

U heeft een excellent product aangeschaft, geproduceerd door een van Europa's leidende producenten. Alle producten van Ferm zijn geproduceerd volgens de hoogste standaarden betreffende prestaties en veiligheid. Als onderdeel van onze filosofie leveren wij tevens een excellente klantenservice, gesteund door onze uitgebreide garantie.

Wij hopen dat u dit product gedurende vele jaren met plezier zult gebruiken.

De nummers in de nu volgende tekst verwijzen naar de afbeelding op pagina 2



Lees deze gebruiksaanwijzing aandachtig door voordat u dit apparaat gaat gebruiken.

Maak uzelf bekend met de functies en standaard gebruik. Onderhoud het apparaat zoals beschreven in de instructies om ervoor te zorgen dat het altijd goed zal functioneren. De gebruiksaanwijzingen en de bijbehorende documentatie dient u bij het apparaat te bewaren.

Inleiding

Deze machine is uitsluitend bestemd voor het mengen of aanmaken van beton, cement of verf. Oneigenlijk gebruik kan de machine beschadigen.

Inhoudsopgave

1. Machine data
2. Veiligheidsinstructies
3. Montage
4. Gebruik
5. Elektronische motorregeling
6. Service en onderhoud

1. Machine data

Technische specificaties

Spanning	230 V, 50 Hz
Vermogen	1400 W
Toerental:	
Stand 1	180-380/min
Stand 2	300-650/min
Menghulpstuk Ø	120 mm
Gewicht	6,2 kg
L _{pa} (geluidsdruk)	94+3 dB(A)
L _{wa} (geluidsvermogen)	105+3 dB(A)
Vibratiewaarde	3,06+1,5 m/s ²

Trillingsniveau

Het trillingsemisssieniveau, dat in deze gebruiksaanwijzing wordt vermeld, is gemeten in overeenstemming met een gestandaardiseerde test volgens EN 60745; deze mag worden gebruikt om twee machines met elkaar te vergelijken en als voorlopige beoordeling van de blootstelling aan trilling bij gebruik van de machine voor de vermelde toepassingen

- gebruik van de machine voor andere toepassingen, of met andere of slecht onderhouden accessoires, kan het blootstellingsniveau aanzienlijk verhogen
- wanneer de machine is uitgeschakeld of wanneer deze loopt maar geen werk verricht, kan dit het blootstellingsniveau aanzienlijk reduceren

Bescherm uzelf tegen de gevolgen van trilling door de machine en de accessoires te onderhouden, uw handen warm te houden en uw werkwijze te organiseren

Onderdelen

1. Schakelaar
2. Schakelaarvergrendeling
3. Snelheidsregeling
4. Standenschakelaar
5. Houder voor menghulpstuk
6. Extra handvat
7. Ventilatieopeningen
8. Steeksleutel
9. Menghulpstuk

2. Veiligheidsinstructies

Uitleg van de symbolen.



Gevaar voor lichamelijk letsel of materiele schade



Gevaar: elektrische spanning



Variabele toerentalregeling



Gebruik altijd oorbeschermers.



Lwa (geluidsvermogen)



Draag oogbescherming

Speciale veiligheidsvoorschriften

- Gebruik de menger niet onder vochtige of natte omstandigheden, in de open lucht tijdens regen, mist of sneeuw en in omgevingen waar explosiegevaar aanwezig is.
- Zet de schakelaar in stand "OFF" voordat u de stekker in het stopcontact steekt.
- Draag haarbescherming wanneer u lang haar heeft. Draag alleen aansluitende kleding.
- Zet de emmer of andere houder met het te mengen product vast aan de vloer.
- Leid het netsnoer altijd weg aan de achterzijde van het apparaat. Trek niet aan het netsnoer en voorkom dat het over scherpe randen ligt.
- Gebruik het extra handvat.
- Houd rekening met mogelijke torsiereacties.
- Draag oog- en oorbescherming.

Het apparaat onmiddellijk uitzetten bij:

- Overmatig vonken van de koolborstels en ringvuur in de collector.
- Storing in de netstekker, netsnoer of snoerbeschadiging.
- Defecte schakelaar.
- Rook of stank van verschroeide isolatie.

Elektrische veiligheid

Neem bij het gebruik van elektrische machines altijd de plaatselijk geldende veiligheidsvoorschriften in acht in verband met brandgevaar, gevaar voor elektrische schokken en lichamelijk letsel.

Lees behalve onderstaande instructies ook de veiligheidsvoorschriften in het apart bijgevoegde veiligheidskatern door.



Controleer altijd of uw netspanning overeenkomt met de waarde op het typeplaatje.



Klasse II apparaat - Dubbel geïsoleerd - een geaarde stekker is niet noodzakelijk.

Bij vervanging van snoeren of stekkers

Wanneer het netsnoer beschadigd raakt, dan dient het vervangen te worden door een speciaal netsnoer dat verkrijgbaar is bij de fabrikant of de customer service van de fabrikant. Gooi oude snoeren of stekkers direct weg zodra ze

door nieuwe exemplaren zijn vervangen. Het is gevaarlijk om de stekker van een los snoer in een stopcontact te steken.

Bij gebruik van verlengsnoeren

Gebruik uitsluitend een goedgekeurd verlengsnoer, dat geschikt is voor het vermogen van de machine. De aders moeten een doorsnede hebben van minimaal 1,5 mm². Wanneer het verlengsnoer op een haspel zit, rol het snoer dan helemaal af.

3. Montage

Menghulpstuk plaatsen



Neem de stekker uit het stopcontact voordat u een menghulpstuk monteert.

Gebruik uitsluitend menghulpstukken van de opgegeven diameter.

- Schroef het hulpstuk met de schroefdraad (M14) zo ver mogelijk in de machine
- Zet het hulpstuk goed vast met een steeksleutel

4. Gebruik

Oneigenlijk gebruik kan de machine beschadigen. Neem daarom de volgende instructies in acht:

- Gebruik alleen een menghulpstuk van de gespecificeerde diameter.
- Belast het apparaat zodanig dat de snelheid niet te veel daalt of dat de menger niet geheel tot stilstand komt.

Controleer of de netspanning vermeld op het typeplaatje overeenkomt met de netspanning. Apparaten met de aanduiding 230 V kunt u aansluiten op 220 V/240 V netspanning.

Aan/uitschakelaar

- Houd schakelaar (1) ingedrukt om het apparaat in te schakelen.
- Het apparaat stopt zodra u de schakelaar loslaat.

Schakelaarvergrendeling

U kunt de aan/uitschakelaar vergren delen door op de aan/uitschakelaar (1) en vervolgens op de knop (2) te drukken. U heft de vergrendeling op door kort op de aan/ uitschakelaar te drukken.

5. Elektronische motorregeling

Begrenzing aanloopstroom

De elektronisch geregelde startbegrenzing zorgt dat de machine zonder schok op gang komt. Op deze manier wordt voorkomen dat dun vloeibare stoffen gaan spetteren als de machine in beweging komt. Vanwege de gereduceerde aanloopstroom is toepassing van een zekering van 16 A voldoende.

Snelheidsbeperking bij nullast

De elektronische regeling beperkt de snelheid van de machine bij nullast om geluidsproductie en slijtage te verminderen.

Snelheid vooraf instellen

Met de snelheidsregelaar (3) kunt u de snelheid vooraf instellen: de te selecteren snelheid hangt af van het te mengen materiaal. We adviseren u dit eerst in de praktijk uit te proberen.

Snelheidskeuze

Met de standenschakelaar (4) kunt u twee toerentalbereiken selecteren:

Stand 1	180-380 omw/min
Stand 2	300-650 omw/min

De te gebruiken snelheid hangt af van het te mengen product en daarom adviseren we u dit eerst uit te proberen.

Constance snelheid

Dankzij de elektronische snelheidsregeling blijft de snelheid van de machine vrijwel constant onder alle lastsituaties. Dit zorgt voor gelijkmatige menging van producten.

Elektronische overbelastingsbeveiliging

Een elektronische overbelastingsbeveiliging beschermt de elektromotor tegen zware overbelasting. De motor stopt en gaat pas weer werken als het product wordt verdund.

Temperatuurgestuurde overbelastingsbeveiliging

Het elektronische regelsysteem schakelt de motor automatisch uit als die oververhit dreigt te raken ten gevolge van zeer langdurig gebruik.

Na ca. 3-5 minuten afkoelen is de machine opnieuw gereed om vol belast te worden. Aangezien de machine dan door het eerdere gebruik flink is opgewarmd, zal de

temperatuurbeveiliging sneller de machine opnieuw uitschakelen.

6. Service en onderhoud



Zorg dat de machine niet onder spanning staat wanneer onderhoudswerkzaamheden aan het mechaniek worden uitgevoerd.

Deze machines zijn ontworpen om gedurende lange tijd probleemloos en met minimaal onderhoud te blijven functioneren. U kunt de levensduur verlengen door de machine regelmatig schoon te maken en haar deskundig te behandelen.

- Reinig van tijd tot tijd de ventilatieopeningen in de motorbehuizing.
- na 100 bedrijfsuren: controleer de koolborstels
- na 200 bedrijfsuren: ververs het smeervet van de aandrijving

Reinigen

Reinig de machinebehuizing regelmatig met een zachte doek, bij voorkeur iedere keer na gebruik. Gebruik bij hardnekkig vuil een zachte doek bevochtigd met zeepwater. Gebruik geen oplosmiddelen als benzine, alcohol, ammonia, etc. Dergelijke stoffen beschadigen de kunststof onderdelen.

Storingen

Mocht er een defect optreden, bijvoorbeeld door slijtage van een onderdeel, neem dan a.u.b. contact op met het op de garantiekaart vermelde serviceadres. Bijgevoegd vindt u een onderdelen-tekening met een lijst met te bestellen onderdelen.

Milieu

Om transportbeschadiging te voorkomen, wordt de machine in een stevige verpakking geleverd. De verpakking is zo veel mogelijk gemaakt van recyclebaar materiaal. Maak daarom gebruik van de mogelijkheid om de verpakking te recyclen.



Defecte en/of afgedankte elektrische of elektronische gereedschappen dienen ter verwerking te worden aangeboden aan een daarvoor verantwoordelijke instantie.

Garantie

Lees voor de garantievoorwaarden de apart bijgevoegde garantiekaart.

MÉLANGEUR À CIMENT / À PEINTURE

Merci d'avoir acheté ce produit Ferm.

Vous venez ainsi d'acquérir un excellent produit, issu de l'un des fournisseurs européens leader du marché. Tous les produits Ferm que vous achetez sont fabriqués conformément aux normes les plus strictes en matière de performances et de sécurité. Notre philosophie prévoit également un excellent service clientèle, renforcé par notre garantie étendue.

Nous espérons que vous apprécierez l'utilisation de ce produit pendant de longues années à venir.

Les numéros dans le texte suivant réfèrent aux illustrations des pages 2



Lisez attentivement les instructions de fonctionnement avant d'utiliser cet appareil. Familiarisez-vous avec ses fonctions et les opérations de base. Entretenez l'appareil conformément aux instructions pour garantir un fonctionnement toujours correct. Les instructions de fonctionnement et la documentation annexe doivent être conservées à proximité de l'appareil.

Introduction

L'appareil est destiné uniquement à mélanger le béton, le ciment ou la peinture. Un usage pour lequel il n'est pas conçu peut endommager l'outil.

Table des matières

1. Données de l'appareil
2. Instructions de sécurité
3. Montage
4. Utilisation
5. Commande électronique du moteur
6. Entretien

1. Données de l'appareil

Spécifications techniques

Tension	230 V, 50 Hz
Alimentation	1400 W
Régime à vide :	
1e vitesse	180-380/min
2e vitesse	300-650/min
Diam. du mélangeur	120 mm
Poids	6,2 kg
L _{pa} (pression sonore)	94+3 dB(A)
L _{wa} (puissance sonore)	105+3 dB(A)
Valeur vibratoire	3,06+1,5 m/s ²

Niveau de vibrations

Le niveau de vibrations émises indiqué en ce manuel d'instruction a été mesuré conformément à l'essai normalisé de la norme EN 60745; il peut être utilisé pour comparer plusieurs outils et pour réaliser une évaluation préliminaire de l'exposition aux vibrations lors de l'utilisation de l'outil pour les applications mentionnées

- l'utilisation de l'outil dans d'autres applications, ou avec des accessoires différents ou mal entretenus, peut considérablement augmenter le niveau d'exposition
- la mise hors tension de l'outil et sa non-utilisation pendant qu'il est allumé peuvent considérablement réduire le niveau d'exposition

Protégez-vous contre les effets des vibrations par un entretien correct de l'outil et de ses accessoires, en gardant vos mains chaudes et en structurant vos schémas de travail

Composants

1. Interrupteur
2. Blocage de l'interrupteur
3. Roue de réglage de la vitesse
4. Commutateur de sélection de la vitesse
5. Support d'outil
6. Poignée supplémentaire
7. Bouches de ventilation
8. Clé
9. Mélangeur

2. Instructions de sécurité

Explication des symboles



Indique un risque de blessures, un danger mortel ou un risque d'endommagement de l'outil en cas de non-respect des consignes de ce mode d'emploi.



Indique un risque de décharges électriques



Contrôle de vitesse variable



Veillez toujours utiliser un protège-ouïe



Niveau de puissance sonore



Portez des lunettes de protection.

Consignes de sécurité spéciales

- N'utilisez pas l'appareil dans les endroits humides ou mouillés, ni à l'extérieur par temps de pluie, neige ou brouillard, ni dans un environnement où il y a risque d'explosion.
- Placez l'interrupteur en position d'arrêt "OFF" avant de brancher la fiche.
- Si vous avez les cheveux longs, attachez-les et protégez-les. Travaillez toujours en vêtements ajustés.
- Fixez le récipient contenant les substances à mélanger pour qu'il ne se déplace pas sur le sol.
- Ramenez toujours en arrière le cordon de l'appareil. Veillez à ce que le cordon ne soit pas trop tendu et à ce qu'il ne passe ni ne repose sur des rebords aigus.
- Faites bon usage de la poignée supplémentaire.
- Prenez garde aux mouvements de torsion par réaction.
- Portez des protections appropriées pour les yeux et les oreilles.

Arrêter immédiatement l'appareil en cas de :

- Étinceler démesurément des balais et feu annulaire dans le collecteur.
- Court-circuit de la fiche-secteur ou du fil d'alimentation ou endommagement du fil d'alimentation.
- Interrupteur défectueux.
- Fumée ou odeur d'isolant brûlé.

Consignes de sécurité électrique

Lors d'utilisation de machines électriques, observez les consignes de sécurité locales en vigueur en matière de risque d'incendie, de chocs électriques et de lésion corporelle. En plus des instructions ci-dessous, lisez entièrement les consignes de sécurité contenues dans le cahier de sécurité fourni à part.



Vérifiez toujours si la tension de votre réseau correspond à la valeur mentionnée sur la plaque signalétique.



Machine de la classe II – Double isolation – vous n'avez pas besoin d'une prise avec mise à terre.

En cas de changement de câbles ou de fiches Si le câble d'alimentation électrique est endommagé, il doit être remplacé par un câble d'alimentation électrique spécial disponible auprès du fabricant ou de son service clientèle. Jetez les vieux câbles ou prises immédiatement après les avoir remplacés par de nouveaux. Il est dangereux de brancher un câble lâche.

En cas d'emploi de câbles prolongateurs Employez exclusivement un câble pro longateur homologué, dont l'usage est approprié pour la puissance de la machine.

Les fils conducteurs doivent avoir une section minimale de 1,5 mm².

Si le câble prolongateur se trouve dans un dévidoir, déroulez entièrement le câble.

3. Montage

Montage d'un mélangeur



Retirez la fiche de la prise avant de monter un mélangeur.

Utilisez uniquement des mélangeurs ayant le diamètre spécifié.

- Vissez le pas de vis (M14) du mélangeur dans l'outil, aussi profondément que possible.
- Serrez le mélangeur comme il faut, avec une clé ouverte

4. Utilisation

Un usage pour lequel il n'est pas conçu peut endommager l'appareil. Respectez donc les instructions suivantes :

Utilisez l'outil jusqu'au diamètre spécifié.

Ne surchargez pas l'outil au point de ralentir considérablement sa vitesse, ou de l'arrêter.

Vérifiez que les données de la plaque de spécifications correspondent à la tension du réseau sur lequel vous branchez l'appareil. Un appareil noté à 230 V se branche sur un réseau à 220 V/240 V.

L'interrupteur MARCHÉ/ARRÊT

- Pour mettre l'outil en marche, enfoncez l'interrupteur marche/arrêt (1) et maintenez-le.
- Lorsque vous relâchez l'interrupteur marche/arrêt, l'outil s'arrête.

Mécanisme de blocage de l'interrupteur

Vous pouvez bloquer l'interrupteur marche/arrêt, il suffit d'appuyer d'abord sur l'interrupteur marche/arrêt (1) puis sur la sûreté (2) Pour le débloquent, enfoncez brièvement l'interrupteur marche/arrêt.

5. Commande électronique du moteur

Limitation du courant de démarrage

Le système électronique de démarrage en douceur assure un démarrage sans heurts. Ceci prévient les éclaboussures au démarrage, lorsque vous mélangez des matériaux liquides. Grâce au courant de démarrage réduit, un fusible de 16 A suffit.

Réduction du régime à vide

La commande électronique réduit la vitesse lorsque l'appareil tourne à vide, ce qui diminue le bruit qu'elle produit et réduit l'usure du moteur et des engrenages.

Présélection de la vitesse

La roue de contrôle de la vitesse (3) permet de présélectionner la vitesse en continu : la vitesse requise dépend du type de matériau à mélanger. Il est recommandé de faire un essai.

Sélection de la vitesse

Vous choisissez l'une des plages de vitesse au moyen du commutateur de sélection de la vitesse (4) :

1e vitesse	180- 380 tours/min
2e vitesse	300- 650 tours/min

La vitesse requise dépend du type de matériau à mélanger, et il est recommandé de faire un essai pratique pour la vérifier.

Électronique de constance

L'électronique de constance maintient la vitesse de l'appareil pratiquement constante entre la pleine charge et le fonctionnement à vide, ce permet de mélanger les matériaux de façon uniforme.

Protection électronique anti-surchage

En cas de surcharge extrême de l'appareil, la protection électronique anti-surchage protège le moteur contre les dommages. Dans ce cas, le moteur s'arrête, et ne redémarre qu'une fois la pression de fonctionnement a diminué.

Protection anti-surchage selon la température
Lorsque le moteur fonctionne pendant trop longtemps à pleine charge, et qu'il risque la surchauffe, le circuit électronique de protection l'arrête quand il atteint une température critique.

Après un délai de refroidissement de 3 à 5 minutes, l'appareil est à nouveau prêt à l'emploi, à pleine charge.

Lorsque l'appareil est préchauffé par l'utilisation, la durée d'utilisation à pleine charge est moindre jusqu'à la coupure par la protection anti-surchage.

6. Entretien



Assurez-vous que la machine n'est pas sous tension si vous allez procéder à des travaux d'entretien dans son système mécanique.

Ces appareils sont mis au point pour fonctionner sur une longue période de temps sans problème et avec un entretien minimal. Vous allongerez la durée de vie de votre appareil si vous le nettoyez régulièrement et l'utilisez avec soin.

- Nettoyez de temps en temps les bouches de ventilation sur le capot du moteur.
- Au bout de 100 heures : contrôle des balais de carbone
- Au bout de 200 heures : renouveler la graisse du boîtier des vitesses

Nettoyage

Nettoyez régulièrement le carter de la machine à l'aide d'un chiffon doux, de préférence après chaque utilisation de cette dernière. Veillez à ce que les grilles d'aération soient exemptes de toutes traces de poussière et de saletés. Pour la saleté difficile, utilisez un chiffon doux imbibé d'eau savonneuse. N'utilisez jamais de solvants tels que l'essence, l'alcool, l'eau amoniacale, etc. En effet, ces types de solvants peuvent abîmer les pièces en plastique.

Dysfonctionnements

Veillez vous adresser au centre de service indiqué sur la carte de garantie en cas d'un dysfonctionnement, par exemple après l'usure d'une pièce. Joints séparément vous trouverez une liste détaillée des pièces pouvant être commandées.

Environnement

Pour éviter les dommages liés au transport, la machine est livrée dans un emballage robuste.

L'emballage est autant que possible constitué de matériau recyclable. Veuillez par conséquent destiner cet emballage au recyclage.



Tout équipement électronique ou électrique défectueux dont vous seriez débarrassé doit être déposé aux points de recyclage appropriés.

Garantie

Vous trouverez les conditions de garantie sur la carte de garantie ci-jointe.

MEZCLADORA DE PINTURA / MEZCLADORA DE CEMENTO

Gracias por comprar este producto de Ferm.

Disfrutará de un producto excelente, suministrado por uno de los proveedores líderes de Europa. Todos los productos suministrados por Ferm han sido concebidos conforme a los más altos estándares de rendimiento y seguridad. Acorde a nuestra filosofía también ofrecemos un excelente servicio al cliente respaldado por nuestra exhaustiva garantía. Esperamos que disfrute utilizando este producto durante muchos años.

Los números del texto hacen referencia a los diagramas de las páginas 2.



Lea las instrucciones de servicio detenidamente antes de utilizar el aparato. Familiarícese con sus funciones y manejo básico. Utilice el aparato conforme a las instrucciones para garantizar su funcionamiento correcto. Las instrucciones de servicio así como la documentación que acompaña al aparato han de estar siempre al alcance.

Introducción

Esta herramienta está concebida únicamente para el mezclado de concreto, cemento o pintura. El uso inadecuado puede ocasionar daños al aparato.

Contenidos

1. Información sobre el aparato
2. Normas de seguridad
3. Montaje
4. Uso
5. Control electrónico del motor
6. Servicio y mantenimiento

1. Información sobre el aparato

Especificaciones técnicas

Tensión	230 V, 50 Hz
Potencia nominal	1400 W
Velocidad sin carga:	
Velocidad 1	180-380/min
Velocidad 2	300-650/min
Paleta de mezclado Ø	120 mm
Peso	6,2 kg
(Lpa) Niv. de presión sonora	94+3 dB(A)
(Lwa) Niv. de presión sonora	105+3 dB(A)
Valor de vibración	3,06+1,5 m/s ²

Nivel de vibración

El nivel de emisión de vibraciones indicado en este manual de instrucciones ha sido medido según una prueba estándar proporcionada en EN 60745; puede utilizarse para comparar una herramienta con otra y como valoración preliminar de la exposición a las vibraciones al utilizar la herramienta con las aplicaciones mencionadas.

- al utilizarla para distintas aplicaciones o con accesorios diferentes o con un mantenimiento deficiente, podría aumentar de forma notable el nivel de exposición.
- en las ocasiones en que se apaga la herramienta o cuando está funcionando pero no está realizando ningún trabajo, se podría reducir el nivel de exposición de forma importante.


Protéjase contra los efectos de la vibración realizando el mantenimiento de la herramienta y sus accesorios, manteniendo sus manos calientes y organizando sus patrones de trabajo.


Componentes


1. Interruptor
2. Cerrojo de bloqueo
3. Rueda de control de la velocidad
4. Selector de velocidad
5. Herramienta para ensamblaje
6. Empuñadura adicional
7. Orificios para ventilación
8. Llave
9. Paleta de mezclado


2. Normas de seguridad

Explicación de los símbolos

 Indica peligro de accidente, de muerte o riesgo de provocar averías en el aparato en caso de no seguir las instrucciones de este manual.

 Indica el peligro de sufrir descargas eléctricas.

 Control para cambio de velocidad.

 Utilice siempre protección para los oídos.



Nivel de potencia acústica



Lleve gafas de seguridad.

Instrucciones especiales de seguridad


- Esta herramienta no se debe usar en ambientes húmedos, ni en condiciones de lluvia, niebla, nieve, ni tampoco en lugares donde haya peligro de explosión.
- El interruptor debe estar en la posición de apagado (OFF) antes de introducir el enchufe en la toma de alimentación eléctrica.
- Si tiene el cabello largo, use un elemento de protección. Use únicamente ropa de trabajo ajustada.
- Asegure el recipiente donde está mezclando el material para evitar que se mueva.
- Dirija siempre hacia atrás el cable flexible de esta herramienta. El cable flexible no se debe quedar tenso, ni debe reposar o pasar por encima de bordes filosos.
- Use la empuñadura adicional.
- Considere la posibilidad de torque de reacción.
- Use equipos de protección para los ojos y los oídos.


Desconecte inmediatamente la máquina siempre que:

- Clavija de red defectuosa, cable de conexión a la red defectuoso o deterioros del cable;
- Interruptor defectuoso.
- Chispas en las escobillas de carbón o en el conmutador
- Humo o mal olor de aislamiento quemado.

Seguridad eléctrica

Tenga siempre presentes las normas de seguridad locales con respecto al peligro de incendio, peligro de sufrir descargas eléctricas y peligro de accidentes. Lea, además de las instrucciones que siguen a continuación, las normas de seguridad que aparecen en el cuadernillo anexo.

 Controle que la tensión de la red sea la misma que la que aparece indicada en la placa.

 Herramienta de tipo II – Doble aislamiento – No requiere enchufe con conexión a tierra.

Recambio de cables y enchufes

Si la red eléctrica de cables resulta dañada, se debe sustituir con una red de cables especial que se puede obtener del fabricante o del servicio de atención al cliente.

Deshágase de los cables o clavijas antiguos inmediatamente después de sustituirlos por los nuevos. Es peligroso conectar a un enchufe la clavija de un cable suelto.

Uso de cables de extensión

Utilice siempre cables de extensión autorizados que sean aptos para la potencia del aparato. Los hilos deben tener un diámetro de 1,5 mm². Cuando el cable de extensión esté en un carrete, desenrolle el cable completamente.

3. Montaje

Colocación de la paleta de mezclado



Antes de colocar la paleta de mezclado retire el enchufe de la toma de alimentación eléctrica.

Use únicamente paletas del diámetro especificado.

Tornille firmemente la paleta de mezclado con rodadura (M14) a la herramienta. Apriétela adecuadamente con una llave de boca.

4. Uso

El uso inadecuado puede ocasionar daños a la herramienta; por lo tanto, tenga en cuenta las siguientes instrucciones:

- Use una herramienta del diámetro especificado.
- Regule la carga de la herramienta de manera que la velocidad no disminuya en forma considerable, o que el aparato deje de funcionar completamente.

Verifique que el voltaje que está utilizando corresponda con la información contenida en la placa de servicio. Un instrumento apto para 230 V puede conectarse a la red de alimentación de 220 V/240 V.

Interruptor de encendido y apagado (ON/ OFF)

- Para poner en marcha esta herramienta, pulse y sostenga pulsado el interruptor ON/ OFF (1).

- Al retirar el dedo del interruptor, la herramienta deja de funcionar.

Cerrojo de bloqueo

Se puede bloquear el interruptor ON/OFF pulsando el interruptor (1) y el botón (2). Para liberar el cerrojo de bloqueo, pulse brevemente el interruptor ON/OFF.

5. Control electrónico del motor

Limitación de la corriente de arranque

El mecanismo de arranque uniforme, controlado electrónicamente, asegura que la herramienta arranque sin sacudidas. De esta forma se evita que los materiales líquidos salpiquen al momento de encender el aparato. Como resultado del reducido consumo de corriente para la puesta en marcha de la herramienta, es suficiente con un fusible de 16 amperios.

Reducción de la velocidad sin carga

La velocidad sin carga es reducida mediante un control electrónico, resultando en un nivel de ruido más bajo y menos desgaste del motor y de la caja de velocidades.

Preselección de la velocidad

El control de velocidad (3) permite preseleccionar continuamente la velocidad requerida; ésta depende del tipo de material que se va a mezclar. Se recomienda hacer una prueba primero para confirmar la velocidad requerida.

Selección de la velocidad

El selector de velocidad (4) permite preseleccionar dos rangos de revoluciones por minuto:

Velocidad 1	180-380 rpm
Velocidad 2	300-650 rpm

La velocidad requerida depende del tipo de material que se va a mezclar; se recomienda hacer una prueba primero para confirmar la velocidad requerida.

Electrónica constante

La electrónica constante se encarga de mantener, casi constante, la velocidad entre "sin carga" y "carga" y asegura el mezclado uniforme de los materiales.

Protección electrónica contra sobrecarga

En caso de que la herramienta esté sometida a una carga excesiva, un mecanismo electrónico de protección contra sobrecarga protegerá el motor contra posibles daños. En este caso, el motor se detiene y sólo podrá volver a ponerse en marcha tras reducir la presión de alimentación.

Protección contra sobrecarga con base en la temperatura

Para proteger el motor contra el recalentamiento que produce el sometimiento del aparato a una carga extrema permanente, el sistema electrónico de protección hará que el motor se detenga al alcanzar una temperatura crítica.

Tras un período de enfriamiento de aproximadamente 3 a 5 minutos, podrá volver a usarse el aparato a carga total.

Si el aparato se calienta por el uso, el sistema de protección contra sobrecarga con base en la temperatura reaccionará más pronto.

6. Servicio y mantenimiento



Antes de cualquier trabajo de mantenimiento o limpieza saque siempre el enchufe de la caja de corriente (enchufe de pared). No utilice nunca agua u otros líquidos para limpiar las partes eléctricas de su pulidora.

Estas máquinas han sido desarrolladas para funcionar durante largo tiempo sin dificultades y con un mantenimiento mínimo. Prolongará la vida útil de su máquina si la limpia regularmente y la utiliza de forma adecuada.

Se deben limpiar, de vez en cuando, los orificios de ventilación de la unidad del motor.

Después de 100 horas de funcionamiento: revise las escobillas de carbón.

Después de 200 horas de funcionamiento: sustituya el aceite de la caja de velocidades.

Limpieza

Limpie con regularidad la carcasa de la máquina con un paño suave, preferiblemente después de cada uso. Mantenga las ranuras de ventilación libres de polvo y suciedad. Si la suciedad no sale, utilice un paño suave humedecido con agua con jabón. Nunca utilice disolventes como gasolina, alcohol, amoníaco, etc, ya que estas sustancias pueden dañar las piezas de plástico.

Averías

Si se presenta una avería, por ejemplo, por el desgaste de una pieza, póngase en contacto con el proveedor de servicios indicado en la tarjeta de garantía. Por separado amplio resumen de las partes de recambio que se pueden ordenar.

Medio ambiente

Para prevenir los daños durante el transporte, el aparato ha sido embalado. Dicho embalaje está hecho, en la medida de lo posible, de material reciclable. Le rogamos, por lo tanto, que recicle dicho material.



Cualquier aparato eléctrico o electrónico desechado y/o defectuoso tiene que depositarse en los lugares apropiados para ello.

Garantía

Las condiciones de garantía las encontrará en una tarjeta de garantía que se adjunta por separado.

MISTURADORA DE TINTA / MISTURADORA DE CIMENTO

Obrigado por ter adquirido este produto Ferm. Ao fazê-lo dispõe agora de um excelente produto, fornecido por um principais fornecedores a nível europeu. Todos os produtos fornecidos pela Ferm são fabricados de acordo com os mais elevados padrões de desempenho e segurança. Como parte da nossa filosofia, prestamos também uma excelente assistência ao cliente, apoiada pela nossa garantia abrangente. Esperamos que seja do seu agrado utilizar este aparelho durante muito anos.

Os números no texto seguinte referem-se aos desenhos na página 2



Leia atentamente as instruções de funcionamento antes de utilizar este dispositivo. Familiarize-se com as funções e o funcionamento básico. Utilize o dispositivo de acordo com as instruções para garantir um funcionamento adequado. As instruções de funcionamento e a documentação fornecida devem ser guardadas perto do dispositivo.

Introdução

A máquina só se destina a misturar betão, cimento ou tinta. A utilização incorrecta pode danificar a ferramenta.

Conteúdos

1. Dados da máquina
2. Instruções de segurança
3. Montagem
4. Utilização
5. Controlo do motor electrónico
6. Serviço e manutenção

1. Dados da máquina

Dados técnicos

Voltagem	230 V, 50 Hz
Potência	1600 W
Velocidade em vazio:	
Engrenagem 1	180 - 380 rpm
Engrenagem 2	300 - 650 rpm
Misturador Ø	120 mm
Peso	6,2 kg
Lpa (nível de pressão acústica)	94+3 dB(A)
Lwa (nível de potência acústica)	105+3 dB(A)



Utilize óculos de protecção.

Nível de vibração

O nível de emissão de vibrações indicado na parte posterior deste manual de instruções foi medido de acordo com um teste normalizado fornecido na EN 60745; pode ser utilizado para comparar uma ferramenta com outra e como uma avaliação preliminar de exposição à vibração quando utilizar a ferramenta para as aplicações mencionadas

- utilizar a ferramenta para diferentes aplicações ou com acessórios diferentes ou mantidos deficiente, pode aumentar significativamente o nível de exposição
- o número de vezes que a ferramenta é desligada ou quando estiver a trabalhar sem fazer nada, pode reduzir significativamente o nível de exposição

Proteja-se contra os efeitos da vibração, mantendo a ferramenta e os acessórios, mantendo as mãos quentes e organizando os padrões de trabalho

Funções

1. Interruptor
2. Bloqueio do interruptor
3. Roda de controlo de velocidade
4. Interruptor selector de velocidade
5. Suporte da ferramenta
6. Pega suplementar
7. Aberturas de ventilação
8. Chave de porcas
9. Misturador

2. Instruções de segurança

Explicação de símbolos



Indica o risco de ferimentos, perda de vida ou danos na ferramenta, se não seguir as instruções deste manual.



Indica o perigo de choque eléctrico.



Controlo de velocidade variável



Use sempre protecção auditiva.



Nível de potência sonora

Instruções especiais de segurança

- A ferramenta não deve ser utilizada em locais húmidos e molhados; durante chuva, nevoeiro e neve, nem em ambientes onde haja o risco de explosão.
- O interruptor deve estar na posição "OFF" (desligado) antes de introduzir a ficha na tomada da rede eléctrica.
- Se tiver cabelo comprido, use protecção para o cabelo. Trabalhe apenas com roupas que fiquem justas ao corpo.
- Para que este não se mova fixe o recipiente com a substância a misturar ao chão.
- Direcione sempre para trás o cabo flexível da ferramenta. O cabo flexível não pode ser exposto a forças e não deve permanecer nem passar por cima de rebordos afiados.
- Use a pega suplementar.
- Tenha em consideração o possível binário de reacção.
- Use protecção ocular e protecção auditiva.

Desligue imediatamente a máquina se:

- Saírem fagulhas excessivas das escovas e verticilose no colector.
- Existir uma interrupção de corrente, falha do cabo de alimentação eléctrica ou danos no cabo.
- Verificar um interruptor defeituoso
- Verificar fumo ou cheiro do isolamento queimado.

Seguridad eléctrica

Tenga siempre presentes las normas de seguridad locales con respecto al peligro de incendio, peligro de sufrir descargas eléctricas y peligro de accidentes. Lea, además de las instrucciones que siguen a continuación, las normas de seguridad que aparecen en el cuadernillo anexo.



Controle que la tensión de la red sea la misma que la que aparece indicada en la placa.



Herramienta de tipo II – Doble aislamiento – No requiere enchufe con conexión a tierra.

Recambio de cables y enchufes

Si la red eléctrica de cables resulta dañada, se debe sustituir con una red de cables especial que se puede obtener del fabricante o del servicio de atención al cliente.

Deshágase de los cables o clavijas antiguos inmediatamente después de sustituirlos por los nuevos. Es peligroso conectar a un enchufe la clavija de un cable suelto.

Uso de cables de extensión

Utilice siempre cables de extensión autorizados que sean aptos para la potencia del aparato. Los hilos deben tener un diámetro de 1,5 mm². Cuando el cable de extensión esté en un carrete, desenrolle el cable completamente.

3. Montagem

Colocar um misturador



Retire a ficha da tomada antes de colocar um misturador.

Apenas utilize misturadores de acordo com o diâmetro especificado.

- Enrosque o misturador com rosca (M14) o mais possível na ferramenta
- Aperte o misturador adequadamente com uma chave de luneta

4. Utilização

A utilização incorrecta pode danificar o instrumento. Por isso, siga estas instruções:

- Use uma ferramenta até ao diâmetro especificado.
- Carregue a ferramenta de tal modo que a velocidade não caia significativamente ou que não faça parar a ferramenta.

Verifique se os dados na chapa de tipo correspondem à voltagem actual da rede. O instrumento previsto para 230 V pode ser ligado à rede eléctrica de 220 V/240 V.

Interruptor de Ligar/Desligar

- Para ligar a ferramenta, carregue e mantenha carregado o interruptor de ligar/ desligar (1).
- Se libertar o interruptor de ligar/desligar, a ferramenta desligará.

Mecanismo de bloqueio do interruptor

Pode bloquear o interruptor de ligar/desligar carregando no interruptor de ligar/desligar (1) e depois no botão (2). O bloqueio do interruptor pode ser libertado carregando momentaneamente no interruptor de ligar/ desligar.

5. Controlo do motor electrónico

Limitação de corrente de arranque

O arranque suave controlado electronicamente faz com que a máquina arranque sem solavancos. Deste modo, o salpico de materiais muito líquidos é ao mesmo tempo evitado quando se liga a máquina. Como um resultado da corrente de arranque reduzida da máquina, é suficiente um fusível de 16 A.

Redução de velocidade em vazio

O controlo electrónico reduz a velocidade em vazio da máquina que resulta em ruído e desgaste reduzidos do motor e da engrenagem.

Pré-selecção da velocidade

Com o controlo de velocidade (3) a velocidade pode ser continuamente pré-seleccionada: a velocidade necessária depende do tipo de material a ser misturado. Recomenda-se que esta seja confirmada com um teste.

Seleção da velocidade

Podem ser pré-seleccionadas duas selecções de rpm com o interruptor selector de velocidade (4):

Engrenagem 1	180-380 rpm
Engrenagem 2	300-650 rpm

A velocidade necessária depende do tipo de material misturado e recomenda-se que esta seja verificada através de um teste prático.

Electrónica constante

A electrónica constante mantém a velocidade de em vazio a com carga quase constante e assegura a mistura uniforme dos materiais.

Protecção de sobrecarga electrónica

No caso da máquina estar extremamente sobrecarregada, uma protecção de sobrecarga electrónica protege o motor de danos. Neste caso, o motor só pára e reinicia depois da pressão de alimentação ser reduzida.

Protecção de sobrecarga dependente da temperatura

Para proteger o motor de sobreaquecimento a carga permanente extrema, este é desligado pelo sistema electrónico de protecção quando é alcançada uma temperatura crítica.

Depois de um período de arrefecimento de aprox. 3 a 5 min., a máquina está novamente pronta a ser utilizada e pode ser completamente carregada.

Quando a máquina tiver aquecido através da utilização, isto faz com que a protecção de sobrecarga dependente da temperatura reaja mais cedo.

6. Serviço e manutenção



Certifique-se que a máquina não está sob tensão sempre que levar a cabo os trabalhos de manutenção no motor.

As máquinas concebidas para operar durante de um período de tempo prolongado com um mínimo de manutenção. A continuidade do funcionamento satisfatório da máquina depende da adequada manutenção da máquina e da sua limpeza regular.

- As ranhuras de ventilação na caixa do motor deverão ser limpas com regularidade.
- Depois de 100 horas: verifique as escovas de carbono
- Depois de 200 horas: renove o lubrificante na caixa de engrenagens

Limpeza

Limpe regularmente o revestimento da máquina utilizando um pano suave, de preferência após cada utilização. Mantenha as entradas de ventilação livres de poeiras e sujidades. Se a sujidade não sair, utilize um pano humedecido em água com detergente. Nunca utilize solventes tais como petróleo, álcool, amoníaco, etc. Estes solventes podem danificar as peças de plástico.

Falhas

Se ocorrer alguma falha, por exemplo, devido a desgaste duma peça, contacte o endereço de assistência indicado no cartão de garantia. Um diagrama de componentes alargado com as peças que podem ser encomendadas em separado.

Ambiente

Com vista a evitar quaisquer danos de transporte, a máquina é fornecida numa embalagem resistente, fabricada na medida do possível em materiais recicláveis. Entregue, portanto, a embalagem para reciclagem.



Os aparelhos eléctricos ou electrónicos avariados e/ou eliminados têm de ser recolhidos nos pontos de reciclagem adequados.

Garantia

As condições da garantia podem ser encontradas no cartão da garantia em separado.

MESCOLATORE PER VERNICE / IMPASTATRICE DI CEMENTO

Grazie per aver acquistato questo prodotto Ferm.

Facendo ciò ora possedete un prodotto eccellente, consegnato da uno dei fornitori principali d'Europa. Tutti i prodotti offerti a voi da Ferm sono fabbricati secondo i più elevati standard di prestazioni e sicurezza. Come parte della nostra filosofia, forniamo anche un ottimo servizio clienti, supportato dalla nostra garanzia comprensiva.

Ci auguriamo che vi godrete l'uso di questo prodotto per molti anni a venire.

I numeri contenuti nel testo sottostante si riferiscono alle illustrazioni a pagina 2



Leggere attentamente le istruzioni per l'uso prima di usare questo dispositivo. Prendete familiarità con le sue funzioni e funzionamento di base. Eseguite la manutenzione del dispositivo secondo le istruzioni per assicurare che funzioni sempre correttamente. Le istruzioni per l'uso e la documentazione di accompagnamento devono essere tenute vicino al dispositivo.

Introduzione

L'apparecchio è destinato esclusivamente all'impasto del cemento e del calcestruzzo o alla miscelazione della vernice. Un uso improprio può danneggiare l'apparecchio.

Contenuti

1. Dati dell'apparecchio
2. Istruzioni per la sicurezza
3. Montaggio
4. Uso
5. Controllo elettronico del motore
6. Servizio e manutenzione

1. Dati dell'apparecchio

Specifiche tecniche

Tensione	230 V, 50 Hz
Potenza d'ingresso	1400 W
Velocità a vuoto:	
Marcia 1	180-380/min
Marcia 2	300-650/min
Ø Frusta	120 mm

Peso	6,2 kg
Lpa (pressione sonora)	94+3 dB(A)
Lwa (potenza sonora)	105+3 dB(A)
Valore di vibrazione	3,06+1,5 m/s ²

Livello delle vibrazioni

Il livello di emissione delle vibrazioni indicato sul retro di questo manuale di istruzioni è stato misurato in conformità a un test standardizzato stabilito dalla norma EN 60745; questo valore può essere utilizzato per mettere a confronto un l'utensile con un altro o come valutazione preliminare di esposizione alla vibrazione quando si impiega l'utensile per le applicazioni menzionate

- se si utilizza l'utensile per applicazioni diverse, oppure con accessori differenti o in scarse condizioni, il livello di esposizione potrebbe aumentare notevolmente
- i momenti in cui l'utensile è spento oppure è in funzione ma non viene effettivamente utilizzato per il lavoro, possono contribuire a ridurre il livello di esposizione

Proteggersi dagli effetti della vibrazione effettuando la manutenzione dell'utensile e dei relativi accessori, mantenendo le mani calde e organizzando i metodi di lavoro

Caratteristiche

1. Interruttore
2. Bloqueo do interruptor
3. Rotella di regolazione della velocità
4. Interruttore selettore di velocità
5. Attacco
6. Maniglia supplementare
7. Aperture di ventilazione
8. Chiave
9. Frusta

2. Istruzioni per la sicurezza

Spiegazione dei simboli



Segnala il rischio di lesioni personali, di morte o di danni all'apparecchio in caso di non osservanza delle istruzioni di questo manuale.



Indica il rischio di scossa elettrica.



Controllo della velocità variabile



Utilizzare sempre protezioni per l'udito.



Livello di potenza sonora



Indossare occhiali di protezione.



Accertarsi sempre che l'alimentazione elettrica corrisponda alla tensione indicata sulla targhetta dei dati caratteristici.



Macchina classe II - Doppio isolamento - Non è necessaria la messa a terra.

Sostituzione dei cavi elettrici o delle spine

Sbarazzarsi immediatamente di vecchi cavi e spine una volta che sono stati sostituiti. E' pericoloso collegare cavi sciolti ad una presa elettrica.

Uso di prolunghe

Utilizzare soltanto prolunghe approvate ed idonee alla potenza della macchina. I nuclei devono avere una sezione minima di 1,5 mm². Se la prolunga arrotolata su di una bobina, occorre srotolarla completamente.

3. Montaggio

Montaggio della frusta



Prima di montare una frusta, estrarre la spina di alimentazione dalla presa di corrente.

Utilizzare esclusivamente fruste conformi al diametro specificato.

- Avvitare la frusta con filettatura M14 il più possibile nell'apparecchio
- Serrare accuratamente la frusta per mezzo di una chiave fissa a forchetta

4. Uso

Un uso improprio può danneggiare l'apparecchio. Osservare quindi le seguenti istruzioni:

- Utilizzare uno strumento conforme al diametro specificato.
- Sottoporre l'apparecchio ad un carico tale che la velocità non cali in modo considerevole o in modo che lo strumento non si blocchi.

Verificare che i dati riportati sulla targhetta corrispondano alla tensione di rete. Un apparecchio messo a punto per una tensione di 230 V può essere utilizzato su una rete di 220 V/240 V.

L'interruttore di accensione

Speciali misure di sicurezza

- Non utilizzare l'apparecchio in luoghi umidi, all'aperto in condizioni atmosferiche quali pioggia, nebbia e neve o in zone a rischio di esplosione.
- Prima di inserire la spina nella presa di corrente, assicurarsi che l'interruttore sia in posizione "OFF".
- In caso di capelli lunghi, indossare una protezione per i capelli. Lavorare esclusivamente con abiti aderenti.
- Fissare al pavimento il recipiente contenente la sostanza da mescolare in modo che non si muova.
- Indirizzare il cavo flessibile sempre in direzione opposta rispetto all'apparecchio. Non sottoporre il cavo flessibile a sollecitazione di trazione e non farlo poggiare su oggetti taglienti.
- Utilizzare la maniglia supplementare.
- Tenere in considerazione l'eventuale forza di reazione.
- Indossare occhiali e cuffia di protezione

Arresto immediato del `apparecchio in caso di:

- Scintillare smisurato delle spazzole a fuoco anulare nel collettore.
- Corto circuito della presa o del filo di alimentazione o danneggiamento del filo di alimentazione.
- Interruttore difettoso.
- Fumo ed odore di isolante bruciato.

Norme elettriche di sicurezza

Quando utilizar máquinas eléctricas deve sempre respeitar as normas de segurança em vigor no local, devido ao perigo de incêndio, de choques eléctricos ou ferimentos pessoais. Para além das instruções abaixo, leia também as instruções de segurança apresentadas no folheto de segurança em anexo. Guarde as instruções num lugar seguro!

- Per accendere l'apparecchio, tenere premuto l'interruttore di accensione (on/off) (1).
- Se l'interruttore di accensione (on/off) viene rilasciato, l'apparecchio viene spento.

Meccanismo di bloccaggio dell'interruttore

È possibile bloccare l'interruttore di accensione premendo l'interruttore on/off (1) e quindi il pulsante (2). È possibile sbloccare il blocco dell'interruttore premendo brevemente l'interruttore di accensione.

5. Controllo elettro-nico del motore

Limitazione della corrente iniziale

L'avvio graduale controllato elettronicamente consente di avviare l'apparecchio senza strappi. In tal modo è possibile evitare lo schizzo dei materiali liquidi al momento dell'accensione dell'apparecchio. A causa dei requisiti di corrente iniziale ridotta dell'apparecchio, è sufficiente un fusibile da 16 A.

Riduzione della velocità a vuoto

Il controllo elettronico consente di ridurre la velocità a vuoto dell'apparecchio e di conseguenza di diminuire il livello di rumore e l'usura del motore e degli ingranaggi.

Preselezione della velocità

Tramite il controllo della velocità (3) è possibile preselezionare la velocità in qualsiasi momento: la velocità necessaria dipende dal tipo di materiale da mescolare. È consigliabile determinare la velocità corretta effettuando delle prove.

Selezione della velocità

È possibile selezionare due intervalli di giri/min per mezzo dell'interruttore selettore di velocità (4):

Marcia 1	180-380 giri/min
Marcia 2	300-650 giri/min

La velocità adatta dipende dal tipo di materiale da mescolare ed è consigliabile verificarla effettuando delle prove.

Dispositivo elettronico di uniformazione della velocità

Il dispositivo elettronico di uniformazione della velocità consente di mantenere quasi costante la velocità in condizioni di presenza o assenza di materiale, assicurando una miscelazione uniforme dei materiali.

Dispositivo elettronico anti-sovraccarico

In caso di notevole sovraccarico dell'apparecchio, un dispositivo elettronico di protezione contro il sovraccarico protegge il motore da eventuali danni.

In tal caso, il motore si blocca e riparte unicamente dopo la riduzione della pressione di alimentazione.

Protezione contro il sovraccarico termico

Per proteggere il motore dal surriscaldamento in presenza di un carico elevato permanente, l'apparecchio viene spento dal sistema elettronico di protezione non appena viene raggiunta una temperatura critica.

In seguito ad un periodo di raffreddamento di circa 3-5 minuti, l'apparecchio è nuovamente pronto per l'uso e può essere sottoposto nuovamente al massimo carico.

Quando l'apparecchio si riscalda durante l'uso, il dispositivo di protezione contro il sovraccarico termico agisce prima di conseguenza.

6. Servizio e manutenzione



Assicurarsi che la macchina non sia in funzione mentre si effettuano operazioni di manutenzione sul motore.

Questi apparecchi sono progettati per funzionare per lungo tempo senza problemi e con una manutenzione minima. Pulendo regolarmente e trattando in modo appropriato il trapano avvitatore, se ne prolunga la durata.

- Le aperture di ventilazione situate sul corpo del motore vanno pulite regolarmente.
- Dopo 100 ore: controllare le spazzole di carbone
- Dopo 200 ore: sostituire il grasso nella scatola degli ingranaggi

Pulizia

Pulire regolarmente la carcassa della macchina con un panno morbido, preferibilmente dopo ogni uso. Mantenere le fessure di ventilazione libere da polvere e sporcizia. Se la sporcizia non si toglie, usare un panno morbido imbevuto di acqua saponata. Non usare mai solventi come petrolio, alcool, ammoniacca, ecc. Questi solventi possono danneggiare le parti in plastica.

Riparazione commercianti

Si se presenta una avería, por ejemplo, por el desgaste de una pieza, póngase en contacto con el proveedor de servicios indicado en la tarjeta de garantía. Por separado amplio resumen de las partes de recambio que se pueden ordenar.

Ambiente

Per evitare che il trapano avvitatore si danneggi durante il trasporto, l'apparecchio viene fornito in una solida confezione composta per lo più di materiale riciclabile. Smaltire quindi la confezione in modo da renderne possibile il riciclaggio.



Strumenti elettrici e/o elettronici difettosi o usurati devono essere smaltiti in appropriate aree di riciclaggio.

Garanzia

Le condizioni della garanzia si possono trovare su una scheda di garanzia allegata separatamente.

FÄRGBLANDARE / CEMENTBLANDARE

Tack för att du köper denna Fermprodukt.

Genom detta har du nu en utsökt produkt, levererad av en av Europas ledande leverantörer. Alla produkter levererade av Ferm är tillverkade enligt de högsta standarderna för prestanda och säkerhet. Som en del av vår filosofi ger vi också en utmärkt kundservice, uppbackad av vår omfattande garanti.

Vi hoppas att du kommer att tycka om att använda denna produkt i många år framåt.

Siffrorna i texten nedan hänvisar till bilderna på sidorna 2



Läs bruksanvisningen noggrant innan du använder apparaten. Bekanta dig med dess funktioner och basfunktion. Serva apparaten enligt anvisningarna för att säkerställa att den alltid fungerar på rätt sätt. Bruksanvisningen och den medföljande dokumentationen ska förvaras i närheten av apparaten.

Introduktion

Den här maskinen är endast avsedd för att blanda betong, cement eller målarfärg. Felaktig användning kan skada maskinen.

Innehåll

1. Maskindata
2. Säkerhetsanvisningar
3. Montering
4. Användning
5. Elektronisk motorstryning
6. Service & Underhåll

1. MASKINDATA

Tekniska specifikationer

Spänning	230 V, 50 Hz
Ineffekt	1400 W
Tomgångsvarvtal:	
Ettans växel	180-380/min
Tvåans växel	300-650/min
Ø omrörare	120 mm
Vikt	6,2 kg
L _{pa} (bullernivå)	94+3 dB(A)
L _{wa} (bullereffekt)	105+3 dB(A)
Vibrationsvärde	3,06+1,5 m/s ²

Vibrationsnivå

Vibrationsemissionsvärdet som står på baksidan av den här instruktionsboken har uppmätts enligt ett standardiserat test i enlighet med EN 60745; detta värde kan användas för att jämföra vibrationen hos olika verktyg och som en ungefärlig uppskattning av hur stor vibration användaren utsätts för när verktyget används enligt det avsedda syftet

- om verktyget används på ett annat än det avsedda syftet eller med fel eller dåligt underhållna tillbehör kan detta drastiskt öka vibrationsnivån
- när verktyget stängs av eller är på men inte används, kan detta avsevärt minska vibrationsnivån

Skydda dig mot vibration genom att underhålla verktyget och dess tillbehör, hålla händerna varma och styra upp ditt arbetssätt

Funktioner och delar

1. Strömställare
2. Startspärr
3. Varvtalsreglering
4. Varvtalsväljare
5. Verktygsfäste
6. Stödhandtag
7. Ventilationsöppningar
8. Skruvnyckel
9. Omrörare

2. Säkerhetsanvisningar

Teckenförklaring



Anger att det föreligger risk för personskador, livsfara eller risk för skador på maskinen om instruktionerna i denna bruksanvisning inte efterlevs.



Anger risk för elektrisk stöt.



Steglös varvtalsreglering



Använd alltid hörselskydd.



Ljudenerginivå



Använd skyddsglasögon.

Speciella säkerhetsföreskrifter

- Verktyget ska inte användas i fuktiga eller våta utrymmen; utomhus under regn, dimma, snö eller i miljöer där det finns risk för explosion.
- Strömbrytaren ska vara i läget "AV" (OFF) innan stickkontakten stoppas in i nätuttaget.
- Använd härnät eller liknande om du har långt hår. Arbeta endast i åtsittande kläder.
- Se till att kärlet med innehållet som ska blandas inte kan röra sig.
- Håll alltid nätsladden bakom verktyget. Nätsladden får inte utsättas för dragpåkänning och ska inte ligga på eller dras över skarpa kanter.
- Använd stödhandtaget.
- Ta hänsyn till eventuellt vridmoment.
- Använd ögon- och hörselskydd.

Stann na omedelbart maskinen när:

- Kollektorns borstar och kransar uppvisar normal gnistbildning.
- Elkabel eller kontakter uppvisar någon som helst defekt, t ex skadad isolering.
- Strömbrytaren inte fungerar som den ska.
- Rökig eller dålig lukt indikerar bränd isolering.

Elektrisk säkerhet

Vid användning av elektriska maskiner, iaktta alltid de säkerhetsföreskrifter som gäller lokalt i samband med brandfara, fara för elektriska stötar och kroppsskada. Läs förutom nedanstående instruktioner även igenom bladet med säkerhetsföreskrifter som bifogas separat.



Kontrollera alltid om din nätspänning överensstämmer med värdet på typplattan.



Maskin klass II – dubbel isolering, jordad kontakt behövs ej.

Byta ut kablar eller stickkontakter

Om nätkabeln skadas, måste den bytas ut mot en speciell nätkabel som finns hos tillverkaren eller tillverkarens kundservice. Släng gamla kablar eller stickkontakter meddetsamma efter det att du har bytt ut dem mot nya. Det är farligt att sticka in stickkontakten av en lös sladd i ett uttag.

Vid användning av förlängnings kablar

Använd uteslutande en godkänd förlängningskabel som är lämplig för maskinens effekt.

Ledarna måste ha en diameter på minst 1,5 mm². Om förlängningskabeln sitter på en haspel, rulla då ut den helt och hållet.

3. Montering

Montera en omrörare



Dra ut stickkontakten ur nätuttaget innan du sätter fast omröraren.

Använd endast omrörare som överensstämmer med angiven diameter.

- Skruva in omröraren med gängor (M14) så långt det går i verktyget.
- Dra åt omröraren ordentligt med en öppen skruvnyckel.

4. Användning

Felaktig användning kan skada verktyget. Följ därför dessa anvisningar:

- Använd endast verktyg upp till angiven diameter.
- Belasta inte verktyget på sådant sätt att varvtalet sjunker avsevärt eller så att det stannar.

Kontrollera att specifikationerna på märkplåten stämmer med nätspänningen. Verktyg avsedda för 230 V kan anslutas till nätuttag på 220 V/240 V.

Strömställaren PÅ/AV Tryck in och håll På/Avknappen

(1) intryck för att starta verktyget. Om du släpper På/Av-knappen stannar verktyget.

Inkopplingsspärr

Du kan låsa startknappen genom att trycka in På/Av-knappen (1) och sedan knappen (2). Spärren släpps upp genom att kort trycka in På/Av-knappen.

5. Elektronisk motorstyrning

Startströmsbegränsning

Den elektroniskt styrda mjukstarten ser till att verktyget startar utan ryck. På så sätt förhindras vätskan från att skvätta när du startar maskinen. Tack vare den reducerade startströmmen är det tillräckligt med en säkring på 16 A.

Reducering av tomgångsvarvtalet

Den elektroniska styrningen sänker verktygets tomgångsvarvtal vilket leder till mindre oljud och slitage på motor och växellåda.

Förinställt varvtal

Varvtalet kan ställas in steglöst med varvtalsregleringen (3): nödvändigt varvtal beror på vilket material som ska blandas. Det är rekommenderat att varvtalet bekräftas med ett praktiskt test.

Varvtalsval

Två varvtalsområden kan ställas in med varvtalsväljaren (4):

Ettans växel	180-380 varv/minut
Tvåans växel	300-650 varv/minut

Nödvändigt varvtal beror på vilket material som ska röras om. Det rekommenderas även att varvtalet bekräftas genom ett praktiskt test.

Konstantelektronik

Konstantelektroniken håller ett konstant varvtalet mellan tomgång och belastning och garanterar en enhetlig blandning av materialen.

Elektroniskt överbelastningsskydd

Om verktyget utsätts för kraftig överbelastning skyddas motorn från skador av ett elektroniskt överbelastningsskydd. Om detta inträffar stannar motorn och startar endast när matningskraften minskar.

Temperaturstyrt överbelastningsskydd

För att skydda motorn från överhettning vid kraftig permanent belastning, stänger ett elektroniskt skyddssystem av motorn när den uppnår en kritisk temperatur.

När den har kylt av i ungefär 3-5 minuter kan verktyget användas igen med full belastning. Det temperaturstyrda överbelastningsskyddet reagerar snabbare när verktyget är varmt av användning.

6. Service & underhåll



Tillse att maskinen inte är spänningsförändrande när underhållsarbete utförs på de mekaniska delarna.

Denna maskin har konstruerats för att fungera utan problem under lång tid och med minimalt underhåll. Du förlänger dess livslängd genom att regelbundet rengöra den och behandla den fackmässigt.

- Ventilationsöppningarna på motorhöljet ska rengöras då och då.
- Efter 100 timmar: kontrollera kolborstarna
- Efter 200 timmar: byt smörjfettet i växellådan

Rengöring

Rengör utsidan på maskinen regelbundet med en mjuk trasa, företrädesvis efter varje användning. Håll ventilationsöppningarna fria från damm och smuts. Om smutsen inte lossnar lätt, använd en mjuk trasa fuktad med tvällösning. Använd aldrig lösningsmedel såsom bensin, alkohol, ammoniak etc. Dessa lösningsmedel kan skada plastdelarna.

Fel

Om det till exempel uppstår något fel på en del på grund av förslitning ska du sätta dig i förbindelse med personerna på den serviceadress som anges på garantikortet. det separat bifogade en utförlig översikt över de delar som kan beställas.

Miljö

För att förhindra transportskador levereras maskinen i en solid förpackning. Förpackningen består i stor utsträckning av återanvändningsbart material. Använd dig alltså av möjligheten att återanvända förpackningen.



Skadade och/eller kasserade elektriska och elektroniska apparater ska lämnas in enligt gällande miljöregler.

Garanti

Garantivillkoren finns på den separat bifogade garantibeviset.

MAALISEKOITIN / SEMENTTISEKOITIN

Onnittelut tämän Ferm-tuotteen hankinnan johdosta.

Sinulla on nyt loistava tuote, jonka on toimittanut yksi Euroopan johtavista tavarantoimittajista. Kaikki Fermin toimittamat tuotteet on valmistettu korkeimpien laatu- ja turvallisuusstandardien mukaisesti. Periaatteenamme on myös tarjota korkealaatuista asiakaspalvelua, jota tukee tarjoamamme kokonaisvaltainen takuu. Toivomme, että tulet nauttimaan tuotteestamme monien vuosien ajan.

Tekstin numerot viittaavat kaavioihin sivuilla 2



Lue käyttöohjeet huolellisesti ennen laitteen käyttöä. Tutustu laitteen toimintoihin ja perustoimintojen käyttöön. Huolla laitetta ohjeiden mukaisesti varmistaaksesi sen virheettömän toiminnan. Käyttöohjeet ja sen mukana toimitetut asiakirjat on pidettävä laitteen lähellä.

Johdanto

Kone on tarkoitettu vain betonin, sementin tai maalin sekoitukseen. Virheellinen käyttö voi vaurioittaa konetta.

Sisältö

1. Koneen tiedot
2. Turvaohjeet
3. Asennus
4. Käyttö
5. Sähkömoottorin ohjaus
6. Huolto ja kunnossapito

1. Koneen tiedot

Tekniset tiedot

Jännite	230 V, 50 Hz
Liitäntäteho	1400 W
Kuormittamaton nopeus:	
1. Vaihde	180-380/min
2. Vaihde	300-650/min
Sekoitusterän Ø	120 mm
Paino	6,2 kg
Lpa (äänenpaine)	94+3 dB(A)
Lwa (melutaso)	105+3 dB(A)
Värähtelyarvo	3,06+1,5 m/s ²

Tärinätaaso

Tämän ohjekirjan takana mainittu tärinäsäteilytaaso on mitattu standardin EN 60745 mukaisen standarditestin mukaisesti; sitä voidaan käyttää verrattaessa yhtä laitetta toiseen sekä alustavana tärinälle altistumisen arviona käytettäessä laitetta manituissa käyttötarkoituksissa

- laitteen käyttö eri käyttötarkoituksiin tai erilaisen tai huonosti ylläpidettyjen lisälaitteiden kanssa voi lisätä merkittävästi altistumistasoa
- laitteen ollessa sammuksissa tai kun se on käynnissä, mutta sillä ei tehdä työtä, altistumistaso voi olla huomattavasti pienempi

Suojaudu tärinän vaikutuksilta ylläpitämällä laite ja sen lisävarusteet, pitämällä kädet lämpiminä ja järjestämällä työmenetelmät

Toiminnot

1. Kytkin
2. Kytkimen lukitus
3. Nopeuden säätöpyörä
4. Nopeuden valintakytkin
5. Työkalun kiinnitys
6. Lisäkahva
7. Tuuletusaukot
8. Kiintoavain
9. Sekoitusterä

2. Turvaohjeet

Symbolit



Osoittaa loukkaantumiskaaran, hengenvaaran tai työkalun vaurioitumisriskin, jos tämän oppaan ohjeita ei noudateta.



Osoittaa sähköiskuvaaran.



Nopeudensäätö.



Käytä aina kuulosuojaimia.



Äänentehotasoa



Käytä suojalaseja.

Erikoisturvaohjeet kunkone otetaan käyttöön

- Työkalua ei saa käyttää kosteissa tai märissä tiloissa, sateessa, sumussa tai lumisateessa ulkotiloissa tai ympäristössä, jossa on räjähdysvaara.
- Kytkimen on oltava OFF-asennossa ennen pistokkeen työntämistä pistorasiaan.
- Käytä pitkissä hiuksissa suojusta. Käytä vartalonsuojaimia vaatteita.
- Kiinnitä sekoitusastia lattiaan siten, että se ei liiku.
- Suuntaa aina taaksepäin työkalun joustava johto. Joustavaa johtoa ei saa altistaa vetojännitykselle eikä se saa olla vasten teräviä reunoja tai kulkea niiden yli.
- Käytä lisäkahvaa.
- Ota huomioon reaktiomomentti.
- Käytä suojalaseja ja kuulosuojaimia.

Pysäytä kone välittömästi, jos:

- Hiiliharjat kipinöivät liikaa tai kollektori on tulussa.
- Pistoke tai johto on viallinen.
- Kytkin on viallinen.
- Savua tai käryä erittyy.

Sähköturvallisuus

Sähkölaitteita käytettäessä on aina noudatettava paikallisia turvamääräyksiä tulipalon, sähköiskujen ja loukkaantumisten välttämiseksi.



Tarkista aina, ovatko verkkojännitte ja koneen tyyppikilvessä ilmoitettu jännite yhteen sopivia.



Luokan II kone – kaksoeristetty – maadoitettua pistorasiaa ei tarvita.

Johtojen ja pistotulppien vaihtaminen

Jos verkkojohto vahingoittuu, se on vaihdettava. Uusia, oikeanlaisia johtoja saa valmistajalta tai sen huoltopalvelusta. Hävitä vanhat johdot ja pistotulpat heti kun ne on vaihdettu uusiin. Irrallisen pistotulpan tai johdon kytkeminen pistorasiaan on vaarallista.

Jatkojohtojen käyttö

Käytä vain virallisesti hyväksytyjä jatkojohtoja koneen teho huomioon ottaen. Johdon ytimien on oltava vähintään 1,5 mm². Käytettäessä johtokelaa koko jatkojohto on vedettävä kelalta.

3. Asennus

Sekoitusterän asennus



Irrota pistoke pistorasiasta, ennen kuin kiinnität sekoitusterän.

Käytä vain annetun halkaisijan mukaisia teriä.

- Kierrä sekoitusterä kierteellä (M14) mahdollisimman syväälle työkaluun.
- Kiristä terä hyvin kiintoavaimella.

4. Käyttö

Virheellinen käyttö voi vaurioittaa konetta.

Noudata seuraavia ohjeita:

- Käytä halkaisijaltaan enintään ilmoitetun mittaista terää.
- Älä kuormita konetta niin, että pyörimisnopeus hidastuu huomattavasti tai että kone pysähtyy.

Tarkista, että tyyppikilven jännite vastaa verkkovirran jännitettä. 230 V kone voidaan kytkeä 220/240 V verkkovirtaan.

Virtakytkin

- Käynnistä kone painamalla virtakytkintä (1).
- Virta katkeaa, kun kytkin vapautetaan.

Kytkimen lukitus

Voit lukita virtakytkimen painamalla ensin virtakytkintä (1) ja sitten nappia (2). Lukitus vapautuu, kun painat kytkimen pohjaan.

5. Sähkömoottorin ohjaus

Käynnistysvirran rajoittaminen

Elektronisesti ohjattu käynnistys huolehtii siitä, että kone käynnistyy ilman nytkähdystä. Tämän ansiosta ohuet nesteet eivät roisku koneen käynnistykseen yhteydessä.

Moottorin käynnistysvirran rajoituksen ansiosta 16 A sulake on riittävä.

Kuormittamattoman nopeuden alennus

Elektroninen ohjaus vähentää koneen nopeutta kuormittamattomana, mikä vähentää moottorin ja vaihteen melua ja kulumista.

Nopeuden esivalinta

Nopeus voidaan haluttaessa säätää nopeussäätimellä (3): tarvittava nopeus määräytyy sekoitettavan materiaalin tyypistä. On suositeltavaa varmistaa nopeus käytännön kokeella.

Nopeuden valinta

Nopeuden valintakytkimen (4) avulla voidaan valita kaksi kierroslukualuetta:

1. Vaihde	180-380 r/min
2. Vaihde	300-650 r/min

Tarvittava nopeus määräytyy sekoitettavan materiaalin tyypistä, ja nopeus on suositeltavaa varmistaa käytännön kokeella.

Vakionopeussäätö

Elektroninen vakionopeussäätö pitää nopeuden kuormitettuna ja kuormittamattomana lähes samana tuottaen materiaalien tasaisen sekoittumisen.

Elektroninen ylikuormitusuoja

Moottorin äärimmäisessä ylikuormitustilanteessa elektroninen ylikuormitusuoja estää moottorin vaurioitumisen. Moottori pysähtyy tällöin ja käynnistyy vasta, kun kuormitusta on vähennetty.

Lämpötilaan liittyvä ylikuormitusuoja

Moottorin suojaamiseksi ylikuumenemiselta jatkuvan suuren kuormituksen aikana elektroninen ohjaus sammuttaa moottorin, kun kriittinen lämpötila on saavutettu.

Noin 3-5 minuutin jäähtymisajan jälkeen konetta voidaan jälleen käyttää ja kuormittaa.

Kun moottori on jo lämmin, lämpötilaan liittyvä ylikuormitusuoja toimii aiemmin.

6. Huolto ja kunnossapito



Irrota aina kone virtalähteestä ennen huollon aloittamista.

Koneet on suunniteltu toimimaan pitkään ja mahdollisimman pienellä huoltotarpeella. Puhdistamalla ja käyttämällä sitä oikealla tavalla voit itsekin vaikuttaa koneen käyttöikään.

- Moottorikotelon tuuletusaukot on puhdistettava aika ajoin ulkopuolelta.
- 100 tunnin jälkeen: tarkista hiiliharjat

- 200 tunnin jälkeen: täytä vaihteiston voitelurasva

Puhdistus

Pyyhi laitteen ulkopinta säännöllisesti, mieluiten joka käyttökerran jälkeen, pehmeällä liinalla. Pidä ilmanvaihtoaukot pölyttöminä ja puhtaina. Jos lika ei irtoa muuten, pyyhi pehmeällä, saippuaveteen kostutetulla liinalla. Älä käytä puhdistukseen bensiiniä, alkoholia, ammoniakkia tai muita liuotteita. Ne voivat vahingoittaa muoviosia.

Viat

Jos kone vikaantuu esimerkiksi osan kulumisen johdosta, ota yhteys takuukortin huoltopisteeseen. Aidata erikseen takasivulla on hajotuskuva, jossa on lueteltu tilattavissa olevat osat.

Ympäristö

Laite toimitetaan lujassa pakkauksessa kuljetusvaurioiden estämiseksi. Pakkaus koostuu suurelta osin kierrätettävistä materiaaleista. Laita tämän vuoksi pakkausmateriaalit mahdollisuuksien mukaan kierrätykseen.



Vioittuneet tai käytöstä poistettavat sähkölaitteet on toimitettava asianmukaiseen kierrätyspisteeseen.

Takuu

Takuuehdot ilmenevät erillisestä takuukortista, joka toimitetaan laitteen mukana.

MALINGS- / SEMENTBLANDER

Takk for at du kjøpte dette Ferm-produktet.

Ved å gjøre det har du nå et utmerket produkt, levert av en av Europas ledende leverandører. Alle produkter gitt til deg av Ferm er produsert i henhold til de høyeste standarder innen ytelse og sikkerhet. En viktig del av vår filosofi er å tilby en utmerket kundeservice oppbakket av en omfattende garanti. Vi håper du vil like å bruke dette produktet i mange år framover.

Tallene i teksten henviser til diagrammene på side 2



Les bruksanvisningen nøye før du bruker dette redskapet. Gjør deg fortrolig med dets funksjoner og grunnleggende drift. Reparer redskapet som slik det er instruert om for å forsikre om at det alltid fungerer slik det skal. Bruksanvisningen og den medfølgende dokumentasjonen må oppbevares i nærheten av redskapet.

Innledning

Maskinen er bare ment for blanding av betong, sement eller maling. Feil bruk kan skade maskinen.

Innhold

1. Maskinopplysninger
2. Sikkerhetsinstruksjoner
3. Montering
4. Betjening
5. Elektronisk motorstyring
6. Service og vedlikehold

1. Maskinopplysninger

Tekniske spesifikasjoner

Spenning	230 V, 50 Hz
Opptatt effekt	1400 W
Hastighet, ubelastet:	
Gir 1	180-380/min
Gir 2	300-650/min
Visp Ø	120 mm
Vekt	6,2 kg
L _{pa} (lydtrykk)	94+3 dB(A)
L _{wa} (lydstyrkenivå)	105+3 dB(A)
Vibrasjoner	3,06+1,5 m/s ²

Vibrasjonsnivå

Det avgitte vibrasjonsnivået som er angitt bak i denne bruksanvisningen er blitt målt i samsvar med en standardisert test som er angitt i EN 60745; den kan brukes til å sammenligne et verktøy med et annet, og som et foreløpig overslag over eksponering for vibrasjoner ved bruk av verktøyet til de oppgavene som er nevnt

- bruk av verktøyet til andre oppgaver, eller med annet eller mangelfullt vedlikeholdt utstyr, kan gi en vesentlig økning av eksponeringsnivået
- tidsrommene når verktøyet er avslått eller når det går men ikke arbeider, kan gi en vesentlig reduksjon av eksponeringsnivået

Beskytt deg selv mot virkningene av vibrasjoner ved å vedlikeholde verktøyet og utstyret, holde hendene varme og organisere arbeidsmåten din

Funksjoner

1. Bryter
2. Bryterlås
3. Hastighetskontrollhjul
4. Hastighetsbryter
5. Verktøymontering
6. Støttehåndtak
7. Ventilasjonsspalter
8. Skrunøkkel
9. Visp

2. Sikkerhets-instruksjoner

Forklaring av symbolene



Angir fare for personskade, livsfare eller skade på maskinen hvis instruksjonene i denne bruksanvisningen ikke følges.



Fare for elektrisk støt.



Variabel hastighetskontroll



Bruk alltid hørselvern.



Lydeffektnivå



Bruk vernebriller.

Spesielle sikkerhetsforholdsregler

- Maskinen skal ikke brukes i fuktige eller våte rom og ikke ute i regnvær, snøvær eller tåke og heller ikke i omgivelser med eksplosjonsfare.
- Bryteren skal stå i stilling "OFF" (av) når støpslet settes i stikkkontakten.
- Bruk beskyttende hodeplagg hvis du har langt hår. Bruk tettsittende klær.
- Sørg for at beholderen det skal blandes i, ikke kan bevege seg på gulvet.
- Legg alltid den fleksible ledningen bakover og bort fra maskinen. Den fleksible ledningen må ikke utsettes for strekk og må ikke ligge over skarpe kanter.
- Bruk støttehåndtaket.
- Ta hensyn til tilbakevirkende dreiekræft.
- Bruk syns- og hørselvern.

Slå øyeblikkelig av maskinen ved:

- Uvanlig gnistring fra kullbørstene og flammer i kollektoringen.
- Feil på støpselet, nettkabelen eller ødelagte ledninger.
- Defekt bryter.
- Røyk eller lukt av svidd isoleringsmaterieil.

Elektrisk sikkerhet

Overhold ved bruk av elektriske maski-ner alltid de lokale sikkerhetsforskriftene. Dette for å unngå brannfare, fare for elektrisk støt og personskade. Les i tillegg til nedenstående instruksjer også sikkerhetsforskriftene i det vedlagte separate sikkerhetsheftet.



Kontroller alltid om nettspenningen er i overensstemmelse med verdien på typeskiltet.



Class II-maskin – Dobbeltisolert – Krever ikke jordet støpsel.

Skifting av ledninger eller støpsler

Hvis ledningen er skadet, må den erstattes med en spesiell ledning som leveres av fabrikanten eller fabrikantens kundeservice.

Kast gamle ledninger eller støpsler med det samme de er skiftet ut med nye. Det er farlig å sette et støpsel med løs ledning i stikkkontakten.

Bruk av skjøteledninger

Bruk utelukkende en godkjent skjøte-ledning som er egnet til maskinens effekt.

Ledningene må ha et tverrsnitt på minst 1,5 mm². Hvis skjøteledningen sitter på en rull, må den rulles helt ut.

3. Montering

Sette på vispen



Trekk støpslet ut av stikkon-takten før du setter på vispen.

Bruk bare visper med riktig diameter: Skru vispen (M14) så langt det går inn i maskinen. Trekk til vispen godt med en åpen skrunøkkel

4. Betjening

Feil bruk kan skade maskinen. Følg derfor disse instruksjonene:

Bruk et verktøy med riktig diameter. Ikke belast maskinen slik at hastigheten reduseres sterkt eller slik at den stopper.

Forsikre deg om angitt verdi på typeskiltet stemmer med den faktiske nettspenningen. Maskiner beregnet for 230 volt kan kobles til 220/240 volt nettspenning.

På/av-bryteren

- For å slå på verktøyet trykker du på og holder inne på/av-bryteren (1)
- Hvis du slipper bryteren, slås verktøyet av.

Bryterlåsmekanisme

Du kan låse på/av-bryteren ved å trykke på på/ av-bryteren (1) og deretter på knappen (2). Bryterlåsen kan frigjøres med et kort trykk på på/ av-bryteren.

5. Elektronisk motorstyring

Startspenningsbegrensning

Den elektronisk styrte mykstarten sørger for at maskinen starter uten rykk. Dette hindrer sprut fra tyntflytende væsker når maskinen startes. På grunn av maskinens reduserte startspenning, er det tilstrekkelig med en 16 ampers sikring.

Hastighet, ubelastet

Den elektroniske styringen reduserer hastigheten ved lav belastning. Dette gir mindre støy og motor- og girslitasje.

Forhåndsinnstilling av hastighet

Med hastighetskontrollen (3) kan hastigheten forhåndsinnstilles: riktig hastighet avhenger av typen materiale som skal blandes. Det bør undersøkes med en praktisk test.

Hastighetsvalg

To hastighetsområder kan forhåndsvelges med hastighetbryteren (4):

Gir 1:	180-380 o/min
Gir 2:	300-650 o/min

Nødvendig hastighet avhenger av typen materiale som skal blandes.

Det bør undersøkes med en praktisk test.

Konstantelektronikken

Konstantelektronikken holder hastigheten mellom ubelastet og belastet nesten konstant og sikrer jevn blanding av materialet.

Elektronisk overbelastningsvern

Hvis maskinen overbelastes veldig mye, vil et elektronisk overbelastningsvern beskytte motoren mot skade. I slike tilfeller stoppes motoren og starter bare på nytt når belastningen reduseres.

Temperaturavhengig overbelastningsvern

For å beskytte motoren mot overoppheting ved stor og vedvarende belastning, slås den av av det elektroniske vernet når kritisk temperatur nås.

Etter avkjøling i omtrent 3-5 minutter, er maskinen klar til bruk igjen og kan belastes fullt.

Når maskinen blir varm under bruk, reagerer det temperaturavhengige overbelastningsvernet raskere.

6. Service og vedlikehold



Sørg for at maskinen er spenningsløs når det skal utføres vedlikeholdsarbeid på de mekaniske delene.

Disse maskinene er produsert for å kunne fungere problemløst med minimalt vedlikehold over lengre tid. Hvis du rengjør maskinen regelmessig og ivaretar den etter forskriftene, vil den vare lenger.

- Ventilasjonsspaltene på motorhuset må rengjøres fra tid til annen.
- Etter 100 timer: undersøk kullbørstene
- Etter 200 timer: skift fett i girboksen

Rengjøring

Rengjør maskinens ytterside regelmessig med en myk fille - helst hver gang den er brukt. Hold ventilasjonsåpningene frie for støv og skitt. Hvis det er vanskelig å fjerne skitt, kan man bruke en myk fille som er fuktet med såpevann. Bruk aldri løsemidler som bensin, alkohol, ammoniakkvann, etc. Disse løsemidlene kan ødelegge plastdelene.

Feil

Hvis det oppstår feil som følge av for eksempel utslitte deler, skal du kontakte serviceadressen på garantikortet. Innesluttet hver for seg finner du en splittetegnning som viser deler som kan bestilles.

Miljø

For å forhindre transportskader leveres maskinen med solid emballasje. Emballasjen består for det meste av gjenvinnbart materiale. Lever derfor emballasjen til gjenvinning.



Defekte og/eller kasserte elektriske eller elektroniske apparater må avhendes ved egne returpunkter.

Garanti

Garantibetingelsene gjengis på det vedlagte, separate garantikortet.

MALINGSBLANDER / CEMENTBLANDEMASKINE

Tak, fordi du har valgt dette Ferm-produkt.

Du er nu ejer af et produkt fra en af Europas førende leverandører. Alle produkter fra Ferm er fremstillet til at opfylde de højeste standarder for ydeevne og sikkerhed. En del vores filosofi er at yde en fremragende kundeservice, der understøttes af vores omfattende garanti. Vi håber, at du vil nyde at anvende dette produkt i mange år.

Numrene i den nedenstående tekst henviser til illustrationerne på side 2



Læs betjeningsvejledningen grundigt, før du tager maskinen i brug. Sæt dig ind i den grundlæggende betjening.

Vedligehold maskinen som angivet i vejledningen, hvis du vil være sikker på, at den altid fungerer, som den skal. Betjeningsvejledningen og den medfølgende dokumentation skal opbevares i nærheden af maskinen.

Indledning

Maskinen er kun tilsigtet blanding af beton, cement eller maling. Forkert anvendelse kan gøre skade på værktøjet.

Indhold

1. Maskindata
2. Sikkerhedsinstruktioner
3. Samling
4. Anvendelse
5. Elektronisk motorkontrol
6. Service & Vedligeholdelse

1. Maskindata

Tekniske specifikationer

Spænding	230 V, 50Hz
Strømdugang	1400 W
Toerental:	
Gear 1	180-380/min
Gear 2	300-650/min
Pisk Ø	120 mm
Vægt	6,2 kg
Lpa (lydtryk)	94+3 dB(A)
Lwa (støjniveau)	105+3 dB(A)
Vibrationsværdi	3,06+1,5 m/s ²

Vibrationsniveau

Det vibrationsniveau, der er anført bag på denne betjeningsvejledning er målt i henhold til den standardiserede test som anført i EN 60745; den kan benyttes til at sammenligne to stykker værktøj og som en foreløbig bedømmelse af udsættelsen for vibrationer, når værktøjet anvendes til de nævnte formål.

- anvendes værktøjet til andre formål eller med andet eller dårligt vedligeholdt tilbehør, kan dette øge udsættelsesniveauet betydeligt.
- de tidsrum, hvor værktøjet er slukket, eller hvor det kører uden reelt at udføre noget arbejde, kan reducere udsættelsesniveauet betydeligt.

Beskyt dig selv imod virkningerne af vibrationer ved at vedligeholde værktøjet og dets tilbehør, ved at holde dine hænder varme og ved at organisere dine arbejdsmønstre.

Produktbeskrivelse

1. Kontakt
2. Kontaktlås
3. Hastighedskontrolhjul
4. Hastighedsvalgkontakt
5. Værktøjsophæng
6. Ekstra håndtag
7. Ventilationsåbninger
8. Skrueøgle
9. Pisker

2. Sikkerheds- instruktioner

Symbolforklaring



Betegnelse for risiko for personskader, dødsfald eller beskadigelse af værktøjet i tilfælde af at du er opmærksom på instruktioner i denne manual.



Indikerer farer for elektrisk stød



Variabel hastighedsregulering



Anvend altid høreværn.



Lydeffektniveau



Brug beskyttelsesbriller.

Særliges sikkerhedsforanstaltninger

- Værktøjet bør ikke betjenes i fugtige og våde omgivelser; ved regn, tåge eller sne i det fri, og i omgivelser med eksplosionsfare.
- Kontakten bør være i "OFF" position før stikket sættes i hovedkontakten.
- Hvis du har langt hår, bør du bære hårbeskyttelse. Arbejd kun med tætsiddende tøj.
- Sikre beholderen med blandingsindholdet sådan at den ikke rykkes på gulvet.
- Led altid ledningssnoren bagover væk fra værktøjet. Ledningssnoren bør ikke udsættes for stræk og bør ikke ligge på eller ligge over skarpe kanter.
- Anvend det ekstra håndtag.
- Hold øje med at ledningen ikke bliver snoet.
- Bær høreværn og øjenbeskyttelse.

Maskinen skal øjeblikkeligt slukkes i til fælde af:

- Defekt netstik, netledning eller beskadigelse af ledning.
- Defekt kontakt.
- Gnistdannelse i kullene eller ringild i kollektoren.
- Røg eller lugt fra sveden isolering.

Elektrisk sikkerhed

Ved anvendelse af elektriske mas kiner skal man altid følge de lokalt gældende sikkerhedsforskrifter i forbindelse med brandfare, fare for elektrisk stød og legemensbeskadigelse. Læs udover de nedenstående instruktioner også sikkerhedsforskrifterne i den separat vedlagte sikkerhedsfolder.



Kontroller altid om netspændingen svarer til værdien på typeskiltet.



Klasse II maskine – Dobbelt isolering – Du behøver ingen jordforbindelsestik.

Udskiftning af ledninger eller stik

Hvis netledningen er blevet beskadiget, skal den udskiftes med en speciel netledning, som kan fås via fabrikanten eller fabrikantens kundeservice. Gamle ledninger og stik skal kasseres, når de er blevet udskiftet med nye. Det er farligt at sætte stikket på en løs ledning i en stikkontakt.

Ved brug af forlængerledninger

Brug udelukkende godkendte forlæner ledninger, der er beregnede til maskinens effekt.

Lederne skal have et gennemsnit på mindst 1,5 mm². Hvis forlængerledningen sidder på en tromle, rulles ledningen helt af.

3. Samling

Placering af pisker



Fjern stikket fra hovedkontakten før piskeren placeres.

Anvend kun piskere som stemmeroverens med det specificerede tværsnit.

- Skrue piskeren med løbeflade (M14) så langt på værktøjet som muligt
- Stram piskeren helt med en skruenøgle med åben ende

4. Anvendelse

Forkert anvendelse kan gøre skade på instrumentet. Læs derfor disse instrukser:

- Anvend et værktøj op til det specificerede tværsnit.
- Belast værktøjet på en sådan måde at hastigheden ikke falder betydeligt, eller at værktøjet stopper.

Check om dataene på kapacitetspladen stemmer overens med den aktuelle hovedvoltage. Instrument sat til 230 V kan sættes til 220 V/240 V hovedkontakt.

Afbryderen (ON/OFF kontakten)

- Tryk og hold on/off knappen nede (1) for at tænde for værktøjet.
- Hvis du frigør on/off knappen, vil værktøjet slukkes.

Kontaktens låsemekanisme

Du kan låse on/off knappen ved at trykke på on/off knappen (1) og herefter knap (2). Kontaktlåsen kan frigøres ved kort at trykke på on/off knappen.

5. Elektronisk motorkontrol

Start af kredsløbsbegrænsning

Den elektronisk kontrollerede jævne start sørger for at maskinen ikke starter med et stød. På denne måde forhindres det, at tynde væskematerialer ikke sprøjter på samme tid med, at maskinen startes. Som et resultat af maskinens reducerede startstrøm, er en 16 A sikring tilstrækkelig.

Ubelastet hastighedsreduktion:

Den elektroniske kontrol reducerer maskinens ubelastede hastighed, som resulterer i mindre støj og slid på motor og gear.

Forud valgte hastigheder

Med hastighedskontrollen (3) kan hastigheden vedblivende forud vælges: Den nødvendige hastighed er afhængig af den materialetype, som skal blandes. Det er anbefales at det afprøves ved en praktisk prøve.

Valg af hastighed

To rpm rækkevidder kan forud vælges med hastighedsvalgkontakten (4):

Gear 1	180-380 r/min
Gear 2	300-650 r/min

Den nødvendige hastighed afhænger af den materialetypen, som skal blandes, og det er anbefalet at bekræfte dette ved en praktisk prøve.

Den konstante elektronik

Den konstante elektronik holder hastigheden mellem ubelastet og belastet næsten konstant og sikre ensartet blanding af materialerne.

Elektronisk beskyttelse mod overbelastning

I tilfælde af at maskinen er ekstremt overbelastet, beskytter en elektronisk overbelastningsbeskyttelse motoren mod beskadigelse. I dette tilfælde stopper motoren og genstarter kun efter, at belastningstrykket er reduceret.

Temperaturafhængig overbelastningsbeskyttelse For at beskytte motoren mod overophedning ved ekstrem permanent belastning, slukkes den af det beskyttende elektroniske system, når en kritisk temperatur opnås.

Efter en afkølingstid på ca. 3-5 min., kan maskinen igen anvendes og kan belæses helt.

Når maskinen bliver varm ved brug, vil den temperaturafhængige overbelastningsbeskyttelse reagere tidligere som et resultat.

6. Service & vedligeholdelse



Sørg for at maskinen ikke står under strøm, når der udføres vedligeholdelsesarbejder på mekanikken.

Disse maskiner er fremstillet til at fungere problemfrit i lang tid og med minimal vedligeholdelse. Levetiden kan forlænges, hvis maskinen rengøres regelmæssigt og håndteres korrekt.

- Ventilationsåbningerne på motorhuset bør rengøres en gang imellem.
- Efter 100 timer: Check karbonbørsterne
- Efter 200 timer: Forny smørelsen i gearkassen.

Rengøring

Kappen omkring motoren skal rengøres med en blød klud, helst hver gang maskinen har været brugt. Ventilationsrillerne skal holdes fri for støv og snavs. Hvis snavset ikke vil gå af, bruges en blød klud vredet op i sæbevand. Der må ikke bruges opløsningsmidler som f.eks. benzin, sprit, salmiakspiritus o.l. Sådanne opløsningsmidler kan beskadige dele af plastic.

Fejl

Skulle en fejl opstå, f.eks. pga. slidtage af en enhed, kontakt venligst serviceadressen på garantibeviset. Separat finder du en tegning med alle dele, der kan bestilles.

Miljø

For at undgå transportbeskadigelse leveres maskinen i en solid emballage. Emballagen er så vidt muligt lavet af genbrugsmateriale. Genbrug derfor emballagen.



Defekte og/eller kasserede elektriske eller elektroniske maskiner skal afleveres på en genbrugsplads.

Garanti

Garantibetingelser er beskrevet på det separat vedlagte garantibevis.

FESTÉKKEVERŐ / CEMENTKEVERŐ

Köszönjük, hogy a Ferm Vállalat termékét választotta.

Egy kiváló európai forgalmazó nagyszerű termékének birtokába jutott.

A Ferm által forgalmazott összes termék a legszigorúbb teljesítményeknek megfelelő biztonsági szabvány szerint készül. Üzleti filozófiánk része alapuló teljes körű minőségi ügyfélszolgálat. Reméljük, hogy termékünket hosszú éveken át nagy meglepédegettséggel fogja használni.

A szövegben levő számok a 2. oldalakon levő ábrákra vonatkoznak.



Akészülék használatba vétele előtt figyelmesen olvassa el a használati utasítást. Ismerkedjen meg a készülék funkcióival és a készülék kezelésével. Akészülék akkor fog megfelelően működni, ha azt a használati utasítás előírásai szerint használja. Ahasználati utasítást és az egyéb dokumentációkat a készülékkel együtt tárolja.

Bevezetés

A gépet csak beton, cement vagy festék keverésére szánták. A helytelen használat károsíthatja a szerszámot.

Tartalom

1. A gép adatai
2. Biztonsági előírások
3. Összeszerelés
4. Használat
5. Elektronikus motorvezérlés
6. Szerviz és karbantartás

1. A gép adatai

Műszaki adatok

Feszültség	230 V, 50 Hz
Bemeneti teljesítmény	1400 W
Üresjárat sebesség:	
1. Fokozat	180-380/perc
2. Fokozat	300-650/perc
Keverőfej Ø	120 mm
Súly	6,2 kg
Lpa (hangnyomás)	94+3 dB(A)
Lwa (hangnyomás)	105+3 dB(A)
aw Rezgésérték	3,06+1,5 m/s ²

Rezgésszint

Az ezen felhasználói kézikönyv végén megadott rezgés-kibocsátási szint mérése az EN 60745 szabványban meghatározott szabványosított teszttel összhangban történt; ez egy eszköznek egy másik eszközzel történő összehasonlítására, illetve a rezgésnek való kitettség előzetes felmérésére használható fel az eszköznek az említett alkalmazásokra történő felhasználása során.

- az eszköznek eltérő alkalmazásokra, vagy eltérő, illetve rosszul karbantartott tartozékokkal történő felhasználása jelentősen emelheti a kitettség szintjét.
- az idő, amikor az eszköz ki van kapcsolva, vagy amikor ugyan működik, de ténylegesen nem végez munkát, jelentősen csökkentheti a kitettség szintjét.

Az eszköz és tartozékai karbantartásával, kezének melegen tartásával, és munkavégzésének megszervezésével védje meg magát a rezgések hatásaitól.

Szolgáltatások

1. Kapcsoló
2. Kapcsoló rögzítő
3. Fordulatszámvezérlő kerék
4. Sebességválasztó kapcsoló
5. Szerszám felszerelés
6. Kiegészítő fogantyú
7. Szellőzőnyílások
8. Csavarkulcs
9. Keverőfej

2. Biztonsági előírások

A jelölések magyarázatai



A jelen használati utasításban leírtak be nem tartása esetén sérülés, életveszély, és gépsérülés következhet be.



Áramütés veszélye.



Variable speed control



A szerszámot csak fülvédővel szabad használni.



Hangteljesítmény szint



Viseljen szemvédőt.

Különleges biztonsági előírások

- A szerszámot nem szabad üzemeltetni nedves, vizes épületekben; esőben, ködben és hóban a szabad-ban, és robbanásveszélyes környezetben.
- A kapcsolónak "KI" helyzetben kell lennie, mielőtt bedugja a dugaszt a hálózati dugaszolóaljzatba.
- Hosszú haj esetén viseljen hajvédőt. Csak szorosan illeszkedő ruhában dolgozzon.
- A kevert anyagot tartalmazó edényt elmozdulás ellen rögzítse a padlón.
- A hajlékony kábelt mindig a szerszámotl hátrafelé vezesse. A hajlékony kábelre nem szabad húzófeszültséget gyakorolni, és nem fekehet vagy haladhat keresztül éles szegélyeken.
- Használja a kiegészítő fogantyút.
- Vegye figyelembe a lehetséges ellenható nyomatókat.
- Viseljen fül- és szemvédőt.

A gépet azonnal kapcsolja ki, ha:

- A szénkefék túlságosan szikráznak ill. tűz keletkezne a kollektorban.
- Zárlat vagy meghibásodás esetén a vezetékben, a csatlakozó dugóban vagy hálózatban.
- A kapcsoló meghibásodása esetén.
- A megperzelődött szigetelés büzlik vagy füstöl.

Elektromos biztonság

Villamos gépek használatakor a tűzveszély illetve a személyi sérülések és az áramütés veszélyének elkerülése érdekében mindig pontosan tartsa be az országában érvényben lévő biztonsági rendszabályokat! Figyelmesen olvassa el az alábbiakban felsorolt illetve a kézikönyvhöz csatolt biztonsági utasításokat!



Mindig ellenőrizze, hogy a gépre kapcsolt áram feszültsége megegyezik-e a géptörzslapon feltüntetett adattal!



II. osztályú gép – kettős szigetelési – földelés nélküli konnektorhoz csatlakoztatható.

A vezetékek és a dugaszok cseréje

A lecserélt vezetékeket és dugaszokat azonnal dobja el! Nem csatlakoztatott illetve nem szigetelt végi vezeték dugaszát fali konnektorba dugni rendkívül veszélyes!

Hosszabbítószinór használata

Kizárólag jóváhagyott és a gép bemenőteljesítményének megfelelő hosszabbítószinórt használjon! A minimális vezeték méret 1,5 mm². Amennyiben kábeldobot használ, mindig teljesen tekerje le.

3. Összeszerelés

Keverőfej behelyezése



Keverőfej behelyezése előtt húzza ki a dugaszt a hálózathálóból.

Csak az előírt átmérőnek megfelelő keverőfejet használjon.

- Csavarja be a menetes keverőfejet (M14) a lehető leghosszabban a szerszámba
- Megfelelően húzza meg a keverőfejet egy nyitott végű csavarkulccsal

4. Használat

A helytelen használat károsíthatja a szerszámot. Ezért tartsa be ezeket az utasításokat:

- Legfeljebb az előírt átmérőjű szerszámot használjon.
- Oly módon terhelje a szerszámot, hogy a fordulatszám ne essen jelentősen, vagy ne álljon meg.

Ellenőrizze, hogy a géptörzslapon levő adatok megfelelnek-e a tényleges hálózati feszültségnek. A 230 V-ra tervezett szerszám bedugható 220 V/240 V-os hálózatba.

A BE/KI kapcsoló

- A szerszám bekapcsolásához nyomja meg és tartsa benyomva a be/ki kapcsolót (1).
- Ha elengedi a be/ki kapcsolót, a szerszám kikapcsolódik.

Kapcsoló rögzítő mechanizmus

A be/ki kapcsolót rögzítheti a be/ki kapcsoló (1) és azután a gomb (2) megnyomásával. A kapcsoló

rögzítő a be/ki kapcsoló rövid megnyomásával oldható ki.

5. Elektronikus motorvezérlés

Indítóáram-korlátozás

Az elektronikus vezérelt finomindítás gondoskodik róla, hogy a gép rántás nélkül induljon. Ezen a módon ugyanakkor a folyékony anyag kifröccsenése is megakadályozásra kerül a gép bekapcsolásakor. A gép csökkentett indítóáramának eredményeként egy 16 amperes biztosíték elegendő.

Üresjárat sebesség-csökkentés

Az elektronikus vezérlés csökkenti a gép üresjárat sebességét, ami zajcsökkenést és a motor és a hajtás kisebb kopását eredményezi.

Fordulatszám előválasztás

A fordulatszám-szabályozóval (3) a fordulatszám folyamatosan előválasztható: a szükséges fordulatszám függ a keverendő anyag típusától. Javasolt ennek gyakorlati próbával történő megerősítése.

Fordulatszám választás

Két fordulatszám-tartomány választható előre a fordulatszám választó kapcsolóval (4):

1. Fokozat	180 – 380 fordulat/perc
2. Fokozat	300 – 650 fordulat/perc

A szükséges fordulatszám függ a kevert anyag típusától, és javasolt az ellenőrzése gyakorlati teszttel.

Konstans elektronika

A konstans elektronika a fordulatszámot az üresjárat és a terhelés között közel állandó értéken tartja, és biztosítja az anyagok egyenletes keverését.

Elektronikus túlterhelés-védelem

Abban az esetben, ha a gép rendkívül túlterhelődik, egy elektronikus túlterhelés-védelmi rendszer megvédi a motort a károsodástól. Ebben az esetben a motor leáll, és csak akkor indul újra, ha az előtolási nyomás lecsökkent.

Hőmérsékletfüggő túlterhelés-védelem

Szélsőséges állandó terhelésnél a motor túlmelegedéstől való megvédéséhez a védő elektronikus rendszer a kritikus hőmérséklet elérésekor lekapcsolja azt.

Egy kb. 3 – 5 perces lehűlési időszak után a gép újra kész a használatra, és teljesen terhelhető. Amikor a gép a használat miatt melegszik fel, a hőmérsékletfüggő túlterhelés-védelem ennek eredményeként korábban reagál.

6. Szerviz és karbantartás



A készüléket úgy terveztük és gyártottuk le, hogy az nem igényel különösebb szervizelést a használata folyamán. A fűrőgép élettartamának meghosszabbítása érdekében bánjon a készülékkel az előírások szerint, továbbá azt folyamatosan tisztítsa meg.



A meghibásodott vagy használhatatlanná vált elektromos berendezéseket adja le újrafeldolgozásra.

Garancia

Olvassa el a garancialevélen található feltételeket.

Karbantartás

- A motor burkolatán levő szellőző réseket időről-időre meg kell tisztítani.
- 100 óra után: ellenőrizze a szénkeféket
- 200 óra után: újítsa fel a zsírtöltést a fogaskerekes hajtóműben

Meghibásodások

A gép esetleges hibás működésének lehetséges okait és a megfelelő megoldásokat az alábbiakban közöltük: A gép csináltatását csakis elismert elektromos műszerészre bizza!

Tisztítás

Lehetőleg minden használat után törölje meg száraz ruhával a fűrőgép külsejét. A szellőzőnyílásokban lerakódott port és szennyeződések távolítsa el. A macacsabb szennyeződések mosogatószeres vízbe mártott, enyhén nedves ruhával törölje le. A fűrőgép tisztításához a mi anyagot károsító oldószereket (benzint, alkohol, ammóniumot stb.) használni tilos.

Kenés

A készülék nem igényel semmilyen kenést sem.

Meghibásodások

Amennyiben a készülék nem működik megfelelően, vagy annak valamely alkatrésze jelentős mértékben elkopott, akkor a gépet vigye a garancialevélben feltüntetett valamelyik márkaszervizbe. A használati utasítás végén található alkatrészeket meg lehet rendelni a géphez.

MÍCHAČKA NA CEMENT

MÍCHAČKA NA BARVY

Děkujeme vám za zakoupení tohoto produktu společnosti Ferm.

Získali jste výborný produkt od předního evropského distributora. Všechny produkty dodávané společností Ferm se vyrábějí podle nej přísnějších výkonostních a bezpečnostních norem. Součástí naší obchodní filozofie je poskytování kvalitního zákaznického servisu na základě komplexní záruky. Věříme, že vám tento produkt bude k plné spokojenosti sloužit řadu let.

Čísła v textu se odvolávají na diagramy na stranách 2



Před použitím přístroje si pozorně přečtete tento návod k obsluze. Seznamte se s funkcemi a základní obsluhou. Obsluhujte přístroj vždy podle pokynů, aby byla zajištěna jeho správná funkčnost. Návod k obsluze a průvodní dokumentace se musí nacházet v blízkosti přístroje.

Úvod

Přístroj je určený pouze k míchání betonu, cementu nebo barev. Nesprávné použití může nástroj poškodit.

Obsah

1. Údaje o přístroji
2. Bezpečnostní předpisy
3. Sestavení
4. Použití
5. Elektronické řízení motoru
6. Servis a údržba

1. Údaje o přístroji

Technické údaje

Napětí	230 V, 50 Hz
Příkon	1400 W
Volnoběžná rychlost:	
Ozubený převod 1	180-380/min
Ozubený převod 2	300-650/min
Ø Šlehadla	120 mm
Hmotnost	6,2 kg
Lpa (akustický tlak)	94+3 dB(A)
Lwa (akustický výkon)	105+3 dB(A)
aw vibrace	3,06+1,5 m/s ²

Úroveň vibrací

Úroveň vibrací uvedená na zadní straně tohoto manuálu s pokyny byla měřena v souladu se standardizovaným testem podle EN 60745; je možné ji použít ke srovnání jednoho přístroje s druhým a jako předběžné posouzení vystavování se vibracím při používání přístroje k uvedeným aplikacím.

- používání přístroje k jiným aplikacím nebo s jiným či špatně udržovaným příslušenstvím může zásadně zvýšit úroveň vystavení se vibracím.
- doba, kdy je přístroj vypnutý nebo kdy běží, ale ve skutečnosti není využíván, může zásadně snížit úroveň vystavení se vibracím.

Chraňte se před následky vibrací tak, že budete dbát na údržbu přístroje a příslušenství, budete si udržovat teplé ruce a uspořádáte si své pracovní postupy.

Vlastnosti

1. Vypínač
2. Tlačítko odemykání vřetena
3. Kolo pro kontrolu rychlosti
4. Vypínač voliče rychlostí
5. Stojan nástroje
6. Přídavná rukojeť
7. Větrací otvory
8. Klíč
9. Šlehadla

2. Bezpečnostní předpisy

Vysvětlení symbolů



Označuje riziko osobního zranění, ztráty života nebo poškození nástroje v případě nedodržení pokynů v tomto návodu.



Označuje nebezpečí elektrického šoku.



Rychlost otáčení stroje lze elektronicky regulovat.



Používejte odpovídající ochranu sluchu



Hladina akustického výkonu



Noste ochranné brýle.

Speciální bezpečnostní předpisy

- Nástroj byste neměli používat ve vlhkých, mokrých objektech, během deště, mlhy a sněžení na otevřeném prostranství a v prostředí s nebezpečím exploze.
- Před připojením zástrčky k zásuvce přep-něte spínač do polohy „OFF“ (VYPNUTÉ).
- Pokud máte dlouhé vlasy, použijte na ně síťku. Pracujte pouze v příslušném oblečení.
- Nádobu se směsí na míchání zajistěte proti pohybu po podlaze.
- Ohebný přívod nástroje nasměrujte vždycky dozadu. Ohebný přívod byste neměli vystavovat tahovému napětí a neměl by ležet, nebo přecházet přes ostré hrany.
- Použijte předavnou rukojeť.
- Zvažujte možný reakční točivý moment.
- Používejte chrániče očí a uší

Okamžitě vypněte stroj jestliže se objeví:

- Nadměrné jiskření uhlíkových kartáčů v kolektoru.
- Porucha zástrčky hlavního el. přívodu, přívodního kabelu a nebo poškození přívodního kabelu.
- Vadný vypínač.
- Kouř nebo zápach ze spálené izolace.

Elektrotechnická bezpečnost

Při používání elektrických přístrojů je vždy třeba dodržovat bezpečnostní předpisy platné ve vašem státě. Sníží se tím nebezpečí požáru, zasažení elektrickým proudem a zranění osob. Pročtěte zde uvedené bezpečnostní pokyny a seznamte se i s bezpečnostními pokyny příloženými k nástroji. Uložte tyto pokyny na bezpečném místě.



Vždy kontrolujte, jestli napájení odpovídá napětí na typovém štítku.



Stroj třídy II – dvojitá izolace – Nepotřebujete žádnou uzemněnou zástrčku.

Výměna kabelů a zástrček

Staré kabely nebo zástrčky po výměně za nové okamžitě vyhodte. Je nebezpečné používat zástrčky s uvolnnými kabely.

Používání prodlužovacích kabelů

Používejte pouze schválené prodlužovací kabely odpovídající příkonu přístroje. Minimální průřez vodiče je 1,5 mm². Používáte-li kabelový naviják, vždy ho odvíjte celý.

3. Sestavení

Umístění šlehadla



Před umístěním šlehadla vytáhněte zástrčku ze zásuvky.

Používejte pouze šlehadla, které vyhovují stanovenému průměru.

- Šlehadla co nejdál přišroubujte k nástroji pomocí závitů (M14)
- Šlehadla pomocí plochého klíče správně přitáhněte.

4. Použití

Nesprávné použití může zařízení poškodit.

Dodržujte proto tyto instrukce:

- Používejte nástroj do stanoveného průměru.
- Nástroj zatěžujte pouze takovým způsobem, aby rychlost výrazně neklesala, nebo aby se nezastavil.

Zkontrolujte, zda údaje na výkonovém štítku souhlasí s aktuálním síťovým napětím. Přístroj určený na 230 V můžete připojit k 220 V/240 V napětí.

Vypínač

- Nástroj zapněte stisknutím a podržením vypínače (1).
- Po uvolnění vypínače se nástroj vypne.

Mechanismus blokování vypínače

Vypínač můžete zablokovat stisknutím vypínače (1) a následně tlačítka (2). Blokování vypínače lze uvolnit krátkým stisknutím vypínače .

5. Elektronické řízení motoru

Spuštění omezení proudu

Elektronicky řízený plynulý start poskytuje spuštění přístroje bez trhavých pohybů. Tímto způsobem se vyhnete střikání tekutých materiálů při spuštění přístroje. Díky redukovanému spuštění proudu přístroje postačuje 16 A pojistka.

Redukce volnoběžné rychlosti

Elektronické řízení redukuje volno-běžnou rychlost přístroje a výsledkem je snížení hlučnosti a snížení opotře-bení motoru a ozubeného převodu. Předvolba rychlosti

Pomocí ovladače rychlosti (3) můžete rychlost průběžně předvolit: požadovaná rychlost závisí na druhu míchaného materiálu. Pro potvrzení vám doporučujeme vykonat praktickou zkoušku.

Volba rychlosti

Ozubený převod 1	180 – 380 o/min
Ozubený převod 2	300 – 650 o/min

Potřebná rychlost záleží na druhu míchaného materiálu a doporučujeme vám ověřit si jí pomocí praktického testu.

Konstantní elektronika

Konstantní elektronika udržuje téměř konstantní rychlost mezi volnoběhem a zatížením a zajišťuje rovnoměrné míchání materiálů.

Elektronická ochrana proti přetížení

V případě extrémního přetížení přístroje chrání elektronická ochrana proti přetížení motor před poškozením. V takovém případě se motor vypne a restartuje se pouze po snížení tlaku do záběhu.

Ochrana proti přetížení v závislosti na teplotě

Pro ochranu motoru před přetížením při stálém extrémním zatížení je zařízení při dosažení kritické teploty pomocí ochranného elektronického systému vypnuto.

Po vychlazení, asi po 3-5 minutách, je zařízení opětovně připravené na použití a můžete jej plně zatížit.

Pokud se přístroj během použití zahřeje, reaguje ochrana proti přetížení v závislosti na teplotě rychleji.

6. Servis a údržba



Ujistěte se, že přístroj není zapnutý a je odpojen od sítě, jestliže provádíte údržbu motoru.

A készüléket úgy terveztük és gyártottuk le, hogy az nem igényel különösebb szervizelést a használat folyamán.

A fűrógép élettartamának meghosszabbítása érdekében bánjon a készülékkel az előírások szerint, továbbá azt folyamatosan tisztítsa meg.

Údržba

- Ventiláční otvory na motoru byste měli z času na čas čistit.
- Po 100 hodinách: zkontrolujte uhlíkové kartáče
- Po 200 hodinách: vyměňte mazivo v převodovce

Tyto přístroje byly zkonstruovány k dlouhodobé funkčnosti s minimálním množstvím servisování. Délku života můžete prodloužit pravidelným čištěním a řádným zacházením s přístrojem.

Čištění

Pravidelně čistěte kryt přístroje pomocí jemné látky, nejlépe po každém užití. Chraňte ventilátorové otvory před prachem a nečistotami. Nepoddajnou špínu odstraníte jemnou látkou namočenou do mýdlové vody. Nepoužívejte rozpouštědla, jako je benzen, alkohol, čpavek, atd., které mohou poničit umělohmotné části.

Mazání

Přístroj nepotřebuje žádné další mazání.

Závady

Jestliže se objeví závada jakožto důsledek opotřebení částí, tak kontaktujte servisní centrum uvedené na záručním listě.

Na konci tohoto návodu je obsáhlý přehled částí, které lze objednat.

Prostředí

Aby se zabránilo poškození během přepravy, tak může být přístroj dodán v odolném balení. Převážná část balení se skládá z recyklovatelných materiálů. Z tohoto důvodu byste měli balení zrecyklovat.



Vadný a nebo vyhozený elektrický či elektronický přístroj musí být dodán na příslušné recyklační místo.

Záruka

Přečtěte si záruční podmínky na samostatném záručním listě.

MIXÉR NA FARBU / TMEL

Ďakujeme, že ste si kúpili tento výrobok od firmy Ferm.

Vďaka tomu máte teraz vynikajúci výrobok, dodaný jedným z hlavných distribútorov v Európe. Všetky výrobky, ktoré Vám dodala firma Ferm, sú vyrobené podľa najnovších noriem pre vyhotovenie a bezpečnosť. Súčasťou našej filozofie je poskytovať prvotriedny zákaznický servis, podložený našou komplexnou trojročnou zárukou.

Veríme, že sa budete tešiť z tohto výrobku po mnoho nadchádzajúcich rokov.

Čísla v nasledujúcom texte odpovedajú obrázkom na strane 2.



Pred použitím elektrotechnických výrobkov si vždy dôkladne prečítajte návod. Pomôže vám porozumieť vášmu výrobku jednoduchšie a vyhnúť sa zbytočným rizikám. Tento návod a ostatnú dokumentáciu dodanú so zariadením si uschovajte na bezpečnom mieste.

Úvod

Toto zariadenie je určené len na miešanie betónu, tmelu alebo farby. Nesprávne používanie môže náradie poškodiť.

Obsah

1. Údaje o zariadení
2. Bezpečnostné pokyny
3. Montáž
4. Použitie
5. Ovládanie elektronickým motorom
6. Servis a údržba

1. Údaje o zariadení

Technické podmienky

Napätie	230 V, 50Hz
Príkion	1400 W
Rýchlosť naprázdno:	
Prevod 1	180-380/min.
Prevod 2	300-650/min.
Šľahač Ø	120 mm
Hmotnosť	6,2 kg
Lpa	
(hladina akustického tlaku)	94+3 dB(A)
Lwa (hladina akustického výkonu)	105+3 dB(A)
Vibrácie	3,06+1,5 m/s ²

Hladina vibrácií

Hladina emisií od vibrácií uvedená na zadnej strane tohto návodu na obsluhu bola nameraná v súlade s normalizovaným testom uvedeným v norme EN 60745; môže sa používať na vzájomné porovnávanie náradí a na predbežné posúdenie vystavenia účinkom vibrácií pri používaní náradia pre uvedené aplikácie

- používanie náradia na rôzne aplikácie, alebo v spojení s rôznymi alebo nedostatočne udržiavanými doplnkami môže značne zvýšiť úroveň vystavenia
- časové doby počas ktorých je náradie vypnuté alebo počas ktorých náradie beží ale v skutočnosti nevykonáva prácu môžu značne znížiť úroveň vystavenia

Chráňte sa pred účinkami vibrácií tak, že budete náradie a jeho príslušenstvo správne udržiavať, tak že nebudete pracovať so studenými rukami a tak že si svoje pracovné postupy správne zorganizujete

Prvky

Obr. 1

1. Vypínač
2. Poistka vypínača
3. Koliesko na reguláciu otáčok
4. Volič otáčok
5. Montáž nástroja
6. Dodatočná rukoväť
7. Vetracie štrbiny
8. Vidlicový kľúč
9. Šľahač

2. Bezpečnostné pokyny

Vysvetlenie symbolov



Označuje riziko osobného úrazu, straty života alebo poškodenia zariadenia v prípade nedodržania pokynov v tomto návode.



Označuje nebezpečenstvo úrazu elektrickým prúdom.



Variabilné ovládanie otáčok



Vždy používajte ochranu sluchu.



Hladina akustického výkonu



Nasadzte si ochranné okuliare.

Špeciálne bezpečnostné pokyny

- Zariadenie sa nesmie prevádzkovať vo vlhkých, mokrych objektoch; počas dažďa, hmly a sneženia vonku a v prostredí z rizikom výbuchu.
- Pred pripojením zástrčky od sieťovej zásuvky musí byť vypínač v polohe "OFF"
- Noste ochranu vlasov, ak sú dlhé. Pracujte len v tesne priliehajúcom odevu.
- Nádobu s miešanou látkou zabezpečte voči posunutiu po podlahe.
- Pružný kábel od zariadenia vždy nasmerujte dozadu. Pružný kábel nesmie byť vystavený namáhaniu v ťahu a nesmie ležať na ostrých hranách alebo prechádzať cez ne.
- Používajte prídavnú rukoväť.
- Uvažujte s možným reakčným krútiacim momentom.
- Noste ochranu sluchu a zraku.

Zariadenie ihneď vypnite, keď

- sa objaví iskrenie uhlíkových kefiek a verticiliosis v kolektore.
- dôjde k prerušeniu v elektrickej zástrčke, elektrickom kábli alebo sa elektrický kábel poškodí.
- je chybný vypínač
- sa objaví dym alebo zápach z prepálenej izolácie.

Bezpečnosť elektrického zariadenia

Pri používaní elektrických zariadení vždy dodržiavajte bezpečnostné predpisy platné vo vašej krajine, aby ste znížili riziko požiaru, úrazu elektrickým prúdom a zranenia osôb. Prečítajte si nasledujúce bezpečnostné pokyny ako aj priložené bezpečnostné pokyny.



Zakaždým skontrolujte, či sieťové napätie je rovnaké ako na typovom štítku zariadenia.



Zariadenie má dvojitú izoláciu, preto nie je potrebný zemiaci vodič.

Výmena káblov alebo zástrčiek

Po výmene starých káblov a zástrčiek za nové staré káble a zástrčky ihneď zlikvidujte.

Je nebezpečné pripojiť uvoľnený elektrický kábel do stenovej zásuvky.

Použitie predlžovacích káblov

Používajte len schválené predlžovacie káble, ktoré sú vhodné pre príkon zariadenia. Mini-málna hrúbka vodiča je 1,5 mm². Vždy, keď používate predlžovací kábel na navijáku, odmotajte celý kábel.

3. Montáž

Montáž šľahača



Pred namontovaním šľahača odpojte zariadenie od elektrickej siete.

Používajte len také šľahače, ktoré vyhovujú špecifikovanému priemeru.

- Naskrutkujte šľahač so závitom (M14) tak ďaleko do náradia, ako sa len dá.
- Riadne pritiahnite šľahač vidlicovým kľúčom.

4. Použitie

Nesprávne používanie môže náradie poškodiť. Preto dodržiavajte tieto pokyny:

- Používajte náradie až do špecifikovaného priemeru.
- Zaťažujte náradie takým spôsobom, aby otáčky veľmi neklesli alebo sa náradie nezastavilo.

Skontrolujte, či údaje na výrobnom štítku odpovedajú skutočnému napätiu siete. Náradie určené na 230 V sa môže pripojiť na sieť 220 V/240 V.

Vypínač zapnúť/vypnúť /On/Off/

- Pre zapnutie náradia stlačte a podržte vypínač (1).
- Ak uvoľníte vypínač on/off, náradie sa vypne.

Mechanizmus blokovania vypínača

Môžete zaistiť vypínač on/off stlačením vypínača (1) a potom tlačidla (2). Poistka vypínača sa môže uvoľniť krátkym stlačením vypínača on/off.

5. Elektronické ovládanie motora

Obmedzenie štartovacieho prúdu

Elektronicky ovládaný plynulý štart sa stará o to, že zariadenie štartuje bez trnutia.

Týmto spôsobom sa rozstrekovaniu riedkych kvapalných materiálov zabráňuje v tom istom čase, keď za zariadenie zapína. V dôsledku zníženého štartovacieho prúdu zariadenia postačuje poisťka 16 A.

Zníženie otáčok naprázdno

Elektronické ovládanie znižuje otáčky, keď zariadenie nie je zaťažené, čo má za následok zníženie hluku a opotrebenia motora a prevodu.

Predvoľba otáčok

Ovládaním otáčok (3) môžu byť otáčky nepretržite predvolené: potrebné otáčky sú závislé na druhu materiálu, ktorý sa má miešať. Odporúča sa, aby to bolo potvrdené praktickou skúškou.

Voľba otáčok

Môžu sa predvoliť dva rozsahy ot./min. voličom otáčok (4):

Prevod 1	180-380/min.
Prevod 2	300-650 /min.

Potrebná rýchlosť závisí na druhu miešaného materiálu a odporúča sa overiť to praktickou skúškou.

Konštantná elektronika

Konštantná elektronika udržiava otáčky medzi naprázdno a zaťažením takmer konštantné a zabezpečuje rovnomerné miešanie materiálu.

Elektronická ochrana proti preťaženiu

V prípade, že zariadenie je extrémne preťažené, elektronická ochrana voči preťaženiu ochráni motor pred poškodením. V tomto prípade sa motor zastaví a reštartuje až po znížení tlaku do záberu.

Ochrana voči preťaženiu v závislosti na teplote

Aby sa ochránil motor pred prehriatím pri extrémne permanentnom zaťažení, vypne sa ochranným elektronickým systémom, keď sa dosiahne kritická teplota.

Po dobe chladnutia asi 3-5 min. je stroj znovu pripravený na použitie a môže sa plne zaťažiť.

Keď sa stroj zahreje pri použití, v dôsledku toho ochrana voči preťaženiu v závislosti na teplote reaguje skôr.

6. Servis a údržba



Zabezpečte, aby zariadenie nebolo pod prúdom, keď vykonávate údržbu na motore.

Tieto zariadenia sú konštruované na fungovanie pod dlhé obdobie s minimálnou údržbou.

Nepretržitá uspokojivá prevádzka závisí na správnej starostlivosti o zariadenie a na pravidelnom čistení.

- Z času na čas treba vyčistiť ventilačné otvory na motore.
- Po 100 hodinách: skontrolujte uhlíkové kefy.
- Po 200 hodinách: vymeňte náplň mazadla v prevodovke.

Čistenie

Pravidelne čistite skriňu zariadenia mäkkou tkaninou, najlepšie po každom použití. Udržiavajte vetracie otvory bez prachu a nečistôt. Ak sa nečistota nedá odstrániť, použite tkaninu namočenú v mydlovej vode.

Nikdy nepoužívajte rozpúšťadlá, ako je benzín, alkohol, čpavková voda atď. Tieto rozpúšťadlá môžu poškodiť plastové diely.

Poruchy

Ak sa objaví porucha, napríklad po opotrebení dielu, kontaktujte servisné stredisko na záručnom liste. V zadnej časti tohto manuálu sa nachádza rozložený pohľad s vyobrazením dielov, ktoré sa môžu objednať

Životné prostredie

Aby sa predišlo poškodeniu počas prepravy, zariadenie sa dodáva v pevnom balení, ktoré z veľkej časti pozostáva zo znovu využiteľného materiálu. Preto využite možnosti pre recyklovanie obalu.



Chybné alebo vyradené elektrické alebo elektronické prístroje sa musia zhromažďovať na príslušných recyklačných miestach.

Záruka

Záručné podmienky môžete nájsť na samostatne priloženom záručnom liste.

MEŠALEC ZA BARVO MEŠALEC ZA CEMENT

Zahvaljujemo se vam za nakup tega izdelka Ferm

Z nakupom ste pridobili odličen izdelek, ki ga dobavljajo vodilni evropski pooblašteni prodajalci. Vsi izdelki, ki so dobavljeni od Ferm-a, so bili izdelani po najvišjih standardih izvedbe in varnosti; kot sestavni del naše filozofije izvajamo odlične storitve za stranke, kar podpiramo z razširjeno garancijo. Upamo, da boste vrsto let uživali pri uporabi tega izdelka.

Številke v besedilu ustrezajo diagramom na straneh 2



Pred uporabo vedno pozorno preberite navodila za uporabo električnih orodij. Tako boste lažje razumeli uporabo vašega izdelka in se boste izognili nepotrebni nevarnosti. Ta priročnik z navodili shranite na varnem mestu za prihodnjo rabo.

Uvod

Stroj je dovoljeno uporabljati le za mešanje betona, cementa ali barve. Z nepravilno uporabo lahko orodje poškodujete.

Vsebina

1. Podatki o stroju
2. Varnostna navodila
3. Montaža
4. Uporaba
5. Nadzor elektronskega motorja
6. Servis in vzdrževanje

1. Podatki o stroji

Tehnični podatki

Napetost	230 V, 50 Hz
Vhodna moč	1400 W
Hitrost v prostem teku:	
1. Prestava	180-380/min
2. Prestava	300-650/min
Metlica Ø	120 mm
Teža	6,2 kg
L _{pa} (akustični tlak)	94+3 dB(A)
L _{wa} (akustična zmogljivost)	105+3 dB(A)
Vrednost vibracij	3,06+1,5 m/s ²

Raven vibracij

Raven oddajanja vibracij, navedena na zadnji strani teh navodil za uporabo je bila izmerjena v skladu s standardiziranimi testi, navedenimi v EN 60745; uporabiti jo je mogoče za primerjavo različnih orodij med seboj in za predhodno primerjavo izpostavljenosti vibracijam pri uporabi orodja za namene, ki so omenjeni

- uporaba orodja za drugačne namene ali uporaba skupaj z drugimi, slabo vzdrževanimi nastavki lahko znatno poveča raven izpostavljenosti
- čas, ko je orodje izklopljeno ali ko teče, vendar z njim ne delamo, lahko znatno zmanjša raven izpostavljenosti

Pred posledicami vibracij se zaščitite z vzdrževanjem orodja in pripadajočih nastavkov, ter tako, da so vaše roke tople, vaši delovni vzorci pa organizirani

Značilnosti

1. Stikalo
2. Blokada stikala
3. Kolut za nadzor hitrosti
4. Izbirno stikalo za hitrost
5. Držalo za orodje
6. Pomožni ročaj
7. Ventilacijske reže
8. Ključ za vijake
9. Metlica

2. Varnostna navodila

Legenda simbolov



Označuje nevarnost poškodb, smrti ali materialnih škod na napravi in predmetih zaradi neupoštevanja navodil, ki so zajeta v tem priročniku.



Označuje nevarnost električnega udara.



Nastavljiva kontrola hitrosti



Vzdy používanje chrániče sluchu.



Stopnja hrupa.



Nosite zaščito za oči.

Posebne varnostna navodila

- Orodja ni dovoljeno uporabljati v vlažnih, mokrih prostorih, na prostem, ko dežuje, sneži in je megleno ter okolju, kjer obstaja nevarnost eksplozije.
- Preden povežete vtič v omrežno vtičnico, nastavite stikalo na izklop "OFF".
- Dolge lase spnite. Ne delajte v ohlapnih oblačilih.
- Posodo z mešanico zaščitite pred premikanjem.
- Gibki vod usmerite v območje za orodjem. Gibkega voda ni dovoljeno nategovati in izpostavljati na ostre robove.
- Uporabljajte pomožni ročaj.
- Upoštevajte morebiten reakcijski vrtilni moment.
- Uporabljajte zaščito za ušesa in oči.

Na stroju nemudoma izklopite stikalo, ko pride do:

- nenavadnega iskrenja ogljikovih krtač in v zbiralniku
- prekinitve omrežnega vtikala, omrežnega vodenja ali poškodbe omrežnega vodenja.
- napake stikala
- dima ali neprijetnega vonja osmojene izolacije

Bezpečnost pri práci s elektrínou

Při používání elektrických přístrojů je vždy třeba dodržovat bezpečnostní předpisy platné ve vašem státě. Sníží se tím nebezpečí požáru, zasažení elektrickým proudem a zranění osob. Pročtěte zde uvedené bezpečnostní pokyny a seznamte se i s bezpečnostními pokyny příloženými k nástroji. Uložte tyto pokyny na bezpečném místě.



Vždy kontrolujte, jestli napájení odpovídá napětí na typovém štítku.



Naprava II. razreda – dvojna izolacija – Ne potrebujete vtikača z ozemljitvijo.

Výměna kabelů a zástrček

Staré kabely nebo zástrčky po výměně za nové okamžitě vyhoďte. Je nebezpečné používat zástrčky s uvolněnými kabely.

Používání prodlužovacích kabelů

Používejte pouze schválené prodlužovací kabely odpovídající příkonu přístroje. Minimální průřez vodiče je 1,5 mm². Používáte-li kabelový naviják, vždy ho odvíjte celý.

3. Montáža

Namestitev metlice



Preden namestite metlico, izvlecite vtič iz omrežne vtičnice.

Uporabljajte le metlice z ustreznim premerom:

- Metlico privite z navojem (M14) kolikor gre globoko v orodje.
- Metlico varno pritrđite z viličastim ključem.

4. Uporaba

Z nepravilno uporabo lahko instrument poškodujete. Upoštevajte navodila:

- Uporabljajte orodje z določenim premerom.
- Orodje obremenite toliko, da se hitrost pomembno ne zmanjša oziroma se orodje ne zaustavi.

Prepričajte se, da podatki na ploščici ustrezajo omrežni napetosti. Instrument z oznako 230 V se lahko poveže na omrežno napetost 220 V/240 V.

Stikalo za vklop/izklop (ON/OFF)

- Orodje vključite tako, da pritisnete in zadržite stikalo ON/OFF (1).
- Ko stikalo ON/OFF spustite, se stroj izključi.

Blokirni mehanizem stikala

Stikalo ON/OFF lahko blokirate tako, da pritisnete stikalo ON/OFF (1) in nato gumb (2). Blokado stikala sprostite s kratkim pritiskom na stikalo ON/OFF.

5. Nadzor elektronskega motorja

Omejitev zagonskega toka

Zaradi elektronsko vodenega zagona se stroj zažene brez sunka. Na ta način ne prihaja do škropljenja redke tekočine ob zagonu stroja. Zaradi zmanjšanega zagonskega toka stroja zadostuje varovalka 16 A.

Zmanjšanje hitrosti v prostem teku

Elektronski nadzor zmanjša hitrost v prostem teku, kar pomeni manj hrupa in obrabe motorja oziroma pogona.

Pred-izbira hitrosti

Z nadzorom hitrosti (3) lahko vnaprej nastavite hitrost: potrebna hitrost je odvisna od vrste materiala, ki se meša. Svetujemo vam, da hitrost določite s praktičnim preizkusom.

Izbira hitrosti

Z izbirnim stikalom za hitrost (4) lahko izberete med dvema območjema vrtljajev:

1. Prestava	180-380 vrt./min
2. Prestava	300-650 vrt./min

Potrebna hitrost je odvisna od vrste materiala, ki se meša in svetujemo vam, da hitrost določite s praktičnim preizkusom.

Konstantna elektronika

Konstantna elektronika ohranja hitrost med tisto v prostem teku in tisto pod obremenitvijo skoraj nespremenjeno in na ta način nudi enakomerno mešanje materiala.

Elektronska zaščita pred preobremenitvijo

Če je stroj preobremenjen, elektronska zaščita pred preobremenitvijo zaščiti motor pred poškodbami. Motor se zaustavi in ponovno zažene šele, ko se zmanjša podajalni pritisk.

Zaščita pred preobremenitvijo, odvisne od temperature

Zaščitni elektronski sistem zaščiti motor pred pregrevanjem pri preveliki nespremenljivi obremenitvi tako, da ga izključi, ko nastopi kritična temperatura.

Po obdobju ohlajevanja, približno 3-5 min., je stroj ponovno pripravljen za uporabo in ga lahko polno obremenite.

Kadar se stroj segreje z uporabo, se zaščita pred preobremenitvijo, odvisne od temperature, vključi prej.

To orodje je bilo izdelano za dolgo časovno obdobje in z minimalno potrebo po servisu. Življenjsko dobo lahko podaljšate z rednim čiščenjem in s pravilno uporabo orodja.

- Ventilacijske reže ohišja motorja je treba občasno očistiti.
- Po 100 urah: preglejte grafitne krtačke
- Po 200 urah: obnovite zalogo masti v menjalniku

Čiščenje

Ohišje naprave redno čistite z mehko krpo. Najbolje po vsaki uporabi. Prezračevalne odprtine naj bodo brez prahu in umazanije. Če umazanije ne morete odstraniti, uporabite mehko krpo, ki ste jo namočili v milni vodi. Nikoli ne uporabljajte topil kot so bencin, alkohol, amoniakova voda, itd. Takšna topila lahko poškodujejo plastične dele.

Okvare

V primeru okvare, t.j. obrabe posameznega dela, pokličite servisno službo. Naslov je označen na garancijskem listu. Na zadnji strani tega priročnika je povečan prikaz posameznih delov, ki jih lahko naročite.

Okolje

Da preprečimo morebitne poškodbe orodja med prevozom, se le-to dobavlja v močni embalaži. V veliki meri je ta embalaža izdelana iz recikliranih materialov. To dejstvo upoštevajte, ko boste embalažo reciklirali.



Vadný a nebo vyhozený elektrický či elektronický přístroj musí být dodán na příslušné recyklační míst.

Garancija

Garancijske pogoje lahko najdete na priloženem garancijskem listu.

6. Servis in vzdrževanje



Preden se lotite vzdrževalnih del na mehanskih delih, se prepričajte, da ste orodje izklopili iz električnega omrežja.

MIESZALNIK DO FARB / MIESZALNIK DO CEMENTU

Dziękujemy za zakup tego produktu Ferm.

Kupując ten produkt uzyskaliście Państwo doskonale urządzenie dostarczone przez jednego z wiodących producentów w Europie. Wszystkie urządzenia Ferm są produkowane zgodnie z najwyższymi normami wydajności i bezpieczeństwa. Częścią naszej filozofii jest zapewnianie doskonałej obsługi klienta wspartej naszą polityką gwarancyjną.

Mamy nadzieję, że będziecie Państwo z przyjemnością korzystali z tego produktu przez wiele lat.

Cyfry zamieszczone w poniższym tekście odnoszą się do rysunków na stronie 2.



Przed przystąpieniem do użytkowania jakichkolwiek urządzeń elektrycznych, należy bezwzględnie zapoznać się z instrukcją obsługi. Pozwala to na zrozumienie zasady działania produktu oraz uniknięcie zbędnego ryzyka. Niniejszą instrukcję należy zachować. Należy przechowywać ją w bezpiecznym miejscu, aby można z niej było skorzystać w razie potrzeby.

Wstęp

Urządzenie jest przeznaczone wyłącznie do mieszania betonu, cementu oraz farb. Niewłaściwa eksploatacja może doprowadzić do uszkodzenia narzędzia.

Spis treści

1. Informacje dotyczące urządzenia
2. Instrukcje bezpieczeństwa
3. Montaż
4. Użytkowanie
5. Elektroniczna kontrola pracy silnika
6. Serwis i konserwacja

1. Informacje o urządzeniu

Dane techniczne

Napięcie	230 V, 50 Hz
Moc pobierana	1400 W
Prędkość bez obciążenia:	
Bieg 1	180-380/min.
Bieg 2	300-650/min.
Ø mieszadła	120 mm

Ciężar	6,2 kg
Poziom ciśn. akustyczn.	94+3 dB(A)
Poziom mocy akust.	105+3 dB(A)
Wibracje	3,06+1,5 m/s ²

Poziom wibracji

Poziom emisji wibracji podany na końcu tej instrukcji został zmierzony zgodnie z testem standaryzowanym podanym w EN 60745; może służyć do porównania jednego narzędzia z innym i jako ocena wstępna narażenia na wibracje w trakcie używania narzędzia do wymienionych zadań

- używanie narzędzia do innych zadań, lub z innymi albo źle utrzymanymi akcesoriami, może znacząco zwiększyć poziom narażenia
- przypadki, kiedy narzędzie jest wyłączone lub jest czynne, ale aktualnie nie wykonuje zadania, mogą znacząco zmniejszyć poziom narażenia

Należy chronić się przed skutkami wibracji przez konserwację narzędzia i jego akcesoriów, zakładanie rękawic i właściwą organizację pracy

W wyposażeniu

1. Włącznik
2. Blokada włącznika
3. Pokrętko regulacji prędkości
4. Przełącznik wyboru prędkości
5. Uchwyt narzędziowy
6. Uchwyt dodatkowy
7. Otwory wentylacyjne
8. Klucz
9. Mieszadło

2. Instrukcje bezpieczeństwa

Objaśnienie symboli



W razie nie przestrzegania danej instrukcji obsługi może powstać ryzyko zranienia oraz zginienia personelu lub uszkodzenia narzędzia.



Wskazuje na niebezpieczeństwo porażenia prądem elektrycznym.



Regulacja zmiennej prędkości



Należy zawsze nosić słuchawki ochronne.



Poziom natężenia dźwięku



Używać gogli ochronnych.

Specyficzne przepisy bezpieczeństwa

- Nie używać urządzenia w miejscach wilgotnych, na otwartej przestrzeni podczas mgły oraz opadów deszczu lub śniegu, a także w warunkach zagrożenia wybuchem.
- Przed podłączeniem urządzenia do sieci włącznik powinien znajdować się w położeniu "OFF" (WYŁ.).
- Osoby z długimi włosami powinny je oślaniać. Podczas pracy z urządzeniem należy nosić odzież dokładnie przylegającą do ciała.
- Naczynie zawierające mieszaną substancję należy zabezpieczyć przed przemieszczaniem się.
- Przewód zasilający należy zawsze utrzymywać za urządzeniem. Przewód zasilający nie powinien być poddawany działaniu sił rozciągających oraz nie powinien dotykać ostrych krawędzi.
- Należy korzystać z dodatkowego uchwytu.
- Warto wziąć pod uwagę możliwość wystąpienia odrzutu.
- Stosować okulary i słuchawki ochronne.

Maszynę wyłączyć natychmiast w przypadku:

- Nadmiernego iskrzenia się szczotek węglowych i pojawienia się ognia w kolektorze
- Uszkodzenia wtyczki, kabla sieciowego lub kabla maszyny
- Uszkodzenia włącznika
- Pojawienia się dymu i smrodu spalonej izolacji

Bezpieczeństwo związane z elektryczną ością

Pod czas wykorzystania urządzenia elektrycznego należy zawsze przestrzegać odpowiednie przepisy bezpieczeństwa, które są ważne w Waszym kraju w celu zmniejszenia ryzyka pożaru, porażenia prądem elektrycznym oraz zranienia personelu.



Sprawdzić, czy napięcie sieciowe jest zgodne z parametrami na tabliczce znamionowej.



II klasy – Izolacja podwójna – Wasze gniazdo nie potrzebuje uziemienia.

Wymiana przewodów lub wtyczek

Jeśli przewód sieciowy zostanie uszkodzony, należy go wymienić na specjalny przewód sieciowy dostępny u producenta lub w jego dziale obsługi klienta.

Wyrzucić stare przewody i wtyczki zaraz po ich wymianie na nowe. Niebezpieczne jest wkładanie do gniazdka wtyczki przewodu, który nie jest podłączony do urządzenia.

W przypadku zastosowania przedłużacza

Należy stosować odpowiednie przedłużacze przystosowane do mocy urządzenia. Żyły takiego kabla muszą mieć minimalny przekrój 1,5 mm². Jeśli kabel przedłużający jest nawinięty na bęben, należy go całkowicie rozwinąć.

3. Montaż

Montaż mieszalnika



Przed założeniem mieszalnika należy wyjąć wtyczkę z gniazdka sieciowego.

Używać mieszalników o określonej średnicy.

- Wkręcić gwintowany mieszalnik (M14) możliwie najgłębiej w narzędzie
- Dokręcić mieszalnik za pomocą płaskiego klucza

4. Użytkowanie

Niewłaściwa eksploatacja może doprowadzić do uszkodzenia urządzenia. W związku z tym należy przestrzegać poniższych zaleceń:

Korzystać z narzędzi o określonej średnicy. Obciążenie narzędzia nie powinno prowadzić do znaczącego spadku prędkości lub zatrzymania pracy.

Należy upewnić się, że napięcie sieciowe odpowiada napięciu określonemu na tabliczce znamionowej urządzenia. Urządzenie zaprojektowane dla napięcia 230 V może być podłączane do sieci o napięciu 220 V/240 V.

Włącznik

- Aby włączyć urządzenie, należy nacisnąć i przytrzymać włącznik (1).
- Po zwolnieniu włącznika urządzenie zostanie zatrzymane.

Mechanizm blokady włącznika

Blokowanie włącznika (1) odbywa się poprzez jego przyciśnięcie, a następnie wciśnięcie przycisku (2). Zwolnienie blokady następuje poprzez ponowne wciśnięcie włącznika.

5. Elektroniczna kontrola pracy silnika

Zmniejszenie prądu rozruchowego

Dzięki systemowi elektronicznej kontroli rozruch odbywa się bez szarpnięcia. W ten sposób nie dochodzi do rozprysku płynnych składników mieszanej substancji z chwilą uruchomienia urządzenia.

Ze względu na zmniejszony prąd rozruchowy nie ma konieczności stosowania bezpieczników przekraczających 16A.

Zmniejszenie prędkości przy pracy bez obciążenia System elektronicznej kontroli zmniejsza prędkość podczas pracy bez obciążenia, ograniczając hałas oraz zużycie silnika i przekładni.

Preselekcja prędkości

Preselekcja prędkości odbywa się za pomocą pokrętki (3): wymagana prędkość zależy od rodzaju mieszanej substancji. Zaleca się wcześniejsze wykonanie próby.

Wybór prędkości

Przy użyciu przełącznika wyboru prędkości (4) możliwa jest dwustopniowa preselekcja zakresu obrotów:

Bieg 1	180 – 380/min.
Bieg 2	300 – 650/min.

Wymagana prędkość zależy od rodzaju mieszanej substancji. Zaleca się wcześniejsze wykonanie próby.

Elektroniczna stabilizacja

Dzięki systemowi elektronicznej stabilizacji utrzymywana jest stała prędkość obrotów zarówno podczas pracy z obciążeniem, jak i bez.

Elektroniczna ochrona przed przeciążeniem

Elektroniczna ochrona przed przeciążeniem zapobiega uszkodzeniu silnika w przypadku jego nadmiernego obciążenia. W takiej sytuacji silnik zostaje zatrzymany, a jego ponowne uruchomienie następuje dopiero po zmniejszeniu obciążenia.

Ochrona przed przegrzaniem

W przypadku przedłużającego się wysokiego obciążenia silnika elektroniczny system ochrony przed przegrzaniem zatrzyma jego pracę, z chwilą gdy temperatura osiągnie wartość krytyczną. Po upływie 3 – 5 min. schłodzony silnik jest gotowy do dalszej pracy przy pełnym obciążeniu. Jeżeli pracujące urządzenie jest ciepłe, system ochrony przed przegrzaniem zadziała wcześniej.

6. Serwis i konserwacja



Przed rozpoczęciem prac konserwacyjnych silnika należy upewnić się, że urządzenie nie znajduje się pod prądem.

Konserwacja

Urządzenia zaprojektowano tak, aby działały bezproblemowo przez długi czas i wymagały konserwacji jedynie w niewielkim zakresie. Stałe poprawne działanie urządzenia zależy od jego właściwej konserwacji i regularnego czyszczenia.

- Co pewien czas należy przeczyścić otwory wentylacyjne obudowy silnika.
- Po 100 godzinach: sprawdzić szczotki węglowe
- Po 200 godzinach: wymienić smar w przekładni

Czyszczenie

Czyść obudowę urządzenia regularnie przy użyciu miękkiej tkaniny, najlepiej po każdym użyciu. Utrzymuj szczeliny wentylacyjne wolne od kurzu i brudu. W przypadku wyjątkowo uciążliwych zabrudzeń użyj miękkiej szmatki zwilżonej wodą z mydłem. Pod żadnym pozorem nie używaj rozpuszczalników, takich jak benzyna, alkohol, woda z amoniakiem itp., gdyż takie substancje mogą uszkodzić elementy plastikowe.

Awaria

W przypadku wystąpienia awarii (n.p. zużycie części) należy skontaktować się z punktem serwisowym – adresy punktów serwisowych znajdują się na karcie gwarancyjnej. Na końcu niniejszej instrukcji zamieszczony został schemat części zamiennych, które mogą być zamawiane.

Ochrona środowiska

Aby zapobiec uszkodzeniom w czasie transportu, urządzenie jest dostarczane w sztywnym opakowaniu. Opakowanie składa się głównie

z materiałów nadających się do ponownego przetworzenia. Prosimy o dostarczenie takich materiałów do odpowiednich punktów utylizacji.

W przypadku dokonywania wymiany urządzeń, prosimy o ich dostarczenie do lokalnego punktu sprzedaży Ferm, gdzie dokonana zostanie ich utylizacja w sposób bezpieczny dla środowiska.



Uszkodzone oraz /lub wybrakowane urządzenie elektryczne lub elektroniczne musi być utylizowane w odpowiedni sposób.

Gwarancja

Warunki gwarancji przedstawione są na załączonej, oddzielnej karcie gwarancyjnej.

FAPRAŠYMO VERTIMAS

Dėkojame už tai, kad pirkote šį „Ferm“ gaminį. Todėl dabar jūs turite puikų vieno pirmaujančių Europos tiekėjų gaminį. Visi gaminiai, kuriuos gavote iš „Ferm“, yra pagaminti laikantis aukščiausių eksploatacijos ir saugos standartų. Vienas iš mūsų pagrindinių principų yra užtikrinti puikų klientų aptarnavimą, paremtą visapusiška garantija. Tikimės, kad ilgus metus džiaugsitės šiuo gaminiu.

Toliau pateiktame tekste minimi skaičiai atitinka 2 psl. paveikslėlius.



Prieš pradėdami naudoti šį įrenginį, atidžiai perskaitykite eksploatacijos instrukcijas. Susipažinkite su jo funkcijomis ir veikimu. Norėdami visuomet užtikrinti tinkamą jo veikimą, prižiūrėkite įrenginį, kaip nurodyta instrukcijose. Eksploatacijos instrukcijos ir kiti dokumentai turi būti visuomet laikomi netoli įrenginio.

Įžanga

Įrankis skirtas išimtinai betono, cemento arba dažų maišymui. Naudodami ne pagal paskirtį galite jį sugadinti.

Turinys

1. Techninės charakteristikos
2. Saugos instrukcijos
3. Surinkimas
4. Eksploatavimas
5. Elektroninis variklio valdymas
6. Aptarnavimas ir techninė priežiūra

1. Techninės charakteristikos

Techninės sąlygos

Įtampa	230 V, 50 Hz
Naudojama galia	1400 W
Sūkliai be apkrovos:	
1 Pavara	180-380/min
2 Pavara	300-650/min
Plaktuvas Ø	120 mm
Svoris	6,2 kg
Lpa	94+3 dB(A)
Lwa	105+3 dB(A)
Vibracija	3,06+1,5 m/s ²

Vibracijos lygis

Vibracijos sklaidos lygis, nurodytas ant šio instrukcijų vadovo užpakalinio viršelio, išmatuotas pagal standarte EN 60745 išdėstytus standartizuoto bandymo reikalavimus; ši vertė gali būti naudojama vienam įrankiui palyginti su kitu bei išankstiniam vibracijos poveikiui įvertinti, kai įrankis naudojamas paminėtais būdais

- naudojant įrankį kitokiais būdais arba su kitokiais bei netinkamai prižiūrimais priedais, gali žymiai padidėti poveikio lygis
- laikotarpiams, kai įrankis išjungtas arba yra įjungtas, tačiau juo nedirbama, gali žymiai sumažėti poveikio lygis

Apsisaugokite nuo vibracijos poveikio prižiūrėdami įrankį ir jo priedus, laikydami rankas šiltai ir derindami darbo ciklus su pertraukėlėmis

Konstrukcija

1 Pav.

1. Zámek vypínače
2. Jungiklio blokatorius
3. Sūkių reguliavimo ratukas
4. Pavaros perjungimo jungiklis
5. Įrankio įtvaras
6. Papildoma rankena
7. Ventiliacijos angos
8. Raktas
9. Plaktuvai

2. Saugos instrukcijos

Ženklų paaiškinimai



Pažymi susižalojimo, žūties arba įrankio sugadinimo pavojų, kuris gali atsirasti nesilaikant šio aprašymo nurodymų.



Pažymi elektros iškvos pavojų.



Apsukų reguliatorius



Visada užsidėkite apsaugines ausines.



Keliamo triukšmo intensyvumas



Dėvėkite apsauginius akinius.

Specialiosios saugos instrukcijos

- Įrankį draudžiama naudoti šlapiose arba drėgnose patalpose, atviroje vietoje lyjant, sningant arba esant rūkui bei aplinkoje, kurioje gali kilti sproginimo pavojus.
- Prieš įkišant elektros maitinimo kištuką į tinklo lizdą jungiklis turi būti padėtyje "IŠJUNGTAS".
- Jei turite ilgus plaukus, paslėpkite juos po galvos apdangalu. Dirbdami dėvėkite glaudžiai priglundusius drabužius.
- Kad indas su maišomomis medžiagomis nejudėtų grindimis, įtvirtinkite jį.
- Lankstų elektros maitinimo laidą visada patraukite toliau nuo įrankio. Neįtempkite lankstaus elektros maitinimo laido ir neleiskite jam gulėti arba kaboti virš aštrių briaunų.
- Naudokitės papildoma rankena.
- Įvertinkite galimą pasipriešinimo maišymui jėgos momentą.
- Užsidėkite apsaugines ausines ir akinius.

Nedelsiant išjunkite įrenginį, jei

- Pažeistas maitinimo laidas arba jo šakutė;
- Sugedo jungiklis;
- Kibirkščiuoja anglies šepetėliai bei srovės keitiklis;
- Pajutote svylančios izoliacijos dūmų kvapą.

Elektros sauga

Naudodamiesi elektros prietaisais visada laikykitės jūsų šalyje galiojančių darbų saugos taisyklių. Taip sumažinsite gaisro, elektros smūgio ar traumos pavojų. Perskaitykite šias, taip pat ir pridėtas saugos taisykles. Laikykite šią instrukciją saugioje vietoje!



Visada įsitinkinkite, kad elektros šaltinio įtampa atitiktų nurodytą ant prietaiso techninių duomenų lentelės.



2 saugos klasės mašina – dviguba izoliacija – Jums nereikės naudoti kištuko nuo įžeminimo.

Kabelių ir kištukų keitimas

Pakeistus kabelius ir kištukus, senuosius iš kart išmeskite. Pavojinga į rozetę kišti niekur neprijungto kabelio kištuką.

Prailgintuvų naudojimas

Naudokite tik prietaiso galingumą atitinkantį prailgintuvą. Mažiausias kabelio skersmuo turi būti 1,5 mm². Naudodami kabelio ritę, pilnai išvyniokite kabelį.

3. Surinkimas

Plaktuvo įdėjimas



Prieš įdėdami plaktuvą ištraukite elektros laido kištuką iš tinklo lizdo.

Naudokite tik nurodyto skersmens plaktuvus.

- Plaktuvą su sriegiu (M14) įsukite kiek galima giliau į įrankį.
- Naudodamiesi raktu su atvirais galais patikimai priveržkite plaktuvą.

4. Eksploatavimas

Netinkamai naudojant įrankį jis gali sugesti. Todėl laikykitės tokių instrukcijų:

- Naudokite maišymo įrankius, kurių skersmuo ne didesnis už nurodytą.
- Į maišomas medžiagas įrankį įleiskite taip, kad žymiai nesumažėtų plaktuvo sukiai arba jis nesustotų visai.

Patikrinkite, ar faktiniai elektros tinklo parametrai atitinka nurodytus gaminio etiketėje. Įrankis numatytas dirbti iš 230 V elektros tinklo ir jį galima jungti į 220 V/240 V elektros tinklo lizdą.

Įjungimo/išjungimo jungiklis

- Norėdami įjungti įrankį nuspauskite ir laikykite įjungimo/išjungimo jungiklį (1).
- Atleidus įjungimo/išjungimo jungiklį įrankis išsijungia.

Jungiklio užblokavimo mechanizmas

Nuspausdami įjungimo/išjungimo jungiklį (1) ir po to mygtuką (2) galite užblokuoti įjungimo/išjungimo jungiklį. Jungiklio užblokavimo mechanizmas atblokuojamas trumpai nuspaudžiant įjungimo/išjungimo jungiklį.

5. Elektroninis variklio valdymas

Paleidimo srovės ribojimas

Elektroniniu būdu valdomo švelnaus paleidimo dėka įrankis pradeda veikti be staigaus

trūktelėjimo. Todėl, įjungiant įrankį neištaškomos skystos maišomos medžiagos. Apribojus įrankio paleidimo srovę pakanka 16 A saugiklio.

Greičio sumažinimas veikiant be apkrovos

Elektroninė valdymo schema sumažina įrankio sukčius jam veikiant be apkrovos; tokiu būdu sumažinamas skleidžiamas triukšmas ir mažiau dyla variklis bei reduktorius.

Išankstinis greičio pasirinkimas

Greičio regulatoriumi (3) galite tolygiai reguliuoti sukčius: reikiamas greitis priklauso nuo maišomų medžiagų tipo.

Nustatytą greitį rekomenduojame patikrinti bandymais.

Pavaros pasirinkimas

Sūkių diapazoną galite pasirinkti pavaros perjungimo jungikliu (4):

1 Pavana:	180-380 aps./min
2 Pavana:	300-650 aps./min

Reikiamas greitis priklauso nuo maišomų medžiagų tipo ir jį rekomenduojame patikrinti atliekant praktinius bandymus.

Nuolatinis elektroninis valdymas

Nuolatinio elektroninio valdymo schema palaiko beveik pastovų greitį be apkrovos ir su apkrova ir užtikrina tolygų medžiagų maišymą.

Elektroninė apsauga nuo perkrovimų

Labai perkrovus įrankį elektroninė apsaugos nuo perkrovimų schema apsaugo variklį nuo gedimų. Tokiais atvejais variklis išsijungia ir pradeda veikti vėl tik sumažinus apkrovą.

Temperatūrinė apsauga nuo perkrovų Siekiant apsaugoti variklį, kai jis pastoviai veikia ribiniu režimu, pasiekus kritinę temperatūrą apsauginė elektroninė sistema išjungia variklį.

Praėjus apytiksliai 3-5 min. trukmės ataušimo periodui įrankis gali vėl dirbti pilnu pajėgumu. Kai įrankis įkaista dėl eksploatacijos sąlygų, temperatūrinė apsauga nuo perkrovos išsijungia prie žemesnės temperatūros.

6. Aptarnavimas ir techninė priežiūra



Sugedusį / nebetinkamą naudoti elektros prietaisą atiduokite perdirbimo punktui.

Techninė priežiūra



Atikdami elektros variklio techninę priežiūrą įsitikinkite, kad elektros maitinimo laido kištukas ištrauktas iš tinklo lizdo.

Įrankių konstrukcija užtikrina ilgalaikę eksploataciją su minimalia technine priežiūra. Pastoviai geras veikimas priklauso nuo tinkamos įrankio priežiūros ir reguliaraus valymo. Reguliariai išvalykite ventilacijos angas variklio korpuse.

- Sudilus angliniams variklio šepetėliams jis išsijungia automatiškai. Tokiu atveju dėl techninės priežiūros atlikimo įrankį reikia išsiųsti į aptarnavimo skyrių.
- Po 100 darbo valandų: patikrinkite anglinius šepetėlius.
- Po 200 darbo valandų: pakeiskite reduktoriaus tepalą.

Po to, siekiant patikrinti, ar nepažeista apsauginė izoliacija, reikia atlikti techninius įrankio saugos bandymus. Todėl techninę priežiūrą privaloma atlikti tik profesionaliose elektros darbų dirbtuvėse.

Valymas

Reguliariai, pageidautina po kiekvieno naudojimo, nuvalykite gaubtą švelnia pašluoste. Ventilacinėse angose niekada neturi būti dulkių bei purvo. Purvo sąnašas nuvalykite švelnia, mūluotame vandenyje suvilgyta pašluoste. Nenaudokite jokių tirpiklių: benzino, alkoholio, amoniako ir t. t. Tokios medžiagos gali pažeisti plastikines dalis.

Gedimai

Jei įvyko gedimas, pvz. susidėvėjo kokia nors detalė, prašome kreiptis į techninio aptarnavimo centrą, kurio adresas nurodytas garantinio aptarnavimo talone. Šios instrukcijos gale rasite smulkesnę įrenginio schemą su dalimis, kurias galite užsisakyti.

Aplinkosauga

Kad išvengti transportavimo defektų, pakuotė yra kieta, didesnė jos dalis pagaminta iš perdirbamos medžiagos. Todėl pakuotę šalinkite tinkamu būdu.

Garantija

Garantinės sąlygos pateiktos garantinio aptarnavimo talone.

ROKASGRĀMATAS TULKOJUMS

Paldies, ka iegādājāties "Ferm" precī.

Tagad jums ir izcilas kvalitātes prece, ko piegādājis viens no Eiropas vadošajiem izplatītājiem. Visas "Ferm" piegādātās preces ir ražotas pēc augstākajiem izpildes un drošības standartiem, un saskaņā ar mūsu filozofiju mēs nodrošinām arī lielisku klientu apkalpošanu, kurā ietilpst gadu garantija. Mēs ceram, ka jūs izbaudīsiet šīs preces lietošanu daudzus, jo daudzus gadus.

Turpmāk tekstā norādītie numuri attiecas uz 2. lpp. redzamajiem zīmējumiem



Pirms ierīces lietošanas rūpīgi izlasiet ekspluatācijas instrukcijas. Iepazīstieties ar tās funkcijām un darbības pamatprincipiem. Lai nodrošinātu ierīces pareizu darbību, veiciet tās apkopi atbilstoši instrukcijām. Ekspluatācijas instrukcijas un pievienotā dokumentācija jāglabā ierīces tuvumā.

Ievads

Šo iekārtu paredzēts izmantot tikai betona, cementa vai krāsas maisīšanai. Izmantojot iekārtu tai neparedzētiem nolūkiem, var to sabojāt.

Saturs

1. Iekārtas tehniskie dati
2. Drošības noteikumi
3. Montāža
4. Lietošana
5. Elektroniskā motora kontrole
6. Remonts un apkope

1. Iekārtas tehniskie dati

Tehniskās normas

Spriegums	230 V, 50 Hz
Ieejas jauda	1400 W
Tukšgaitas ātrums:	
1. Zobpārvals	180-380/min.
2. Zobpārvals	300-650/min.
Rotators Ø	120 mm
Masa	6,2 kg
Lpa	94+3 dB(A)
Lwa	105+3 dB(A)
Vibrācijas	3,06+1,5 m/s ²

Vibrācijas līmenis

Šīs rokasgrāmatas aizmugurē ar zvaigznīti norādītais vibrācijas emisiju līmenis mērīts, izmantojot standartā EN 60745 paredzēto testu; to var izmantot, lai salīdzinātu instrumentus un provizoriski izvērtētu vibrācijas iedarbību, lietojot instrumentu minētajiem mērķiem

- instrumenta izmantošana citiem mērķiem vai ar citiem vai nepietiekami koptiem piederumiem var ievērojami palielināt iedarbības līmeni
- laika periodi, kad instruments ir izslēgts vai arī ir ieslēgts, taču ar to nestrādā, var ievērojami samazināt iedarbības līmeni

Pasargājiet sevi no vibrācijas ietekmes, veicot instrumenta un tā piederumu tehnisko apkopi, gādājot, lai rokas ir siltas, un organizējot darba gaitu

Aprīkojums

1. Att.

1. Slēdzis
2. Slēdža bloķētājs
3. Ātruma vadības ritentiņš
4. Ātruma izvēles slēdzis
5. Rotatora balsts
6. Papildu rokturis
7. Ventilācijas spraugas
8. Uzgriežņu atslēga
9. Rotators

2. Drošība noteikumi

Simbolu nozīmes



Instrumenta sabojāšanās un/vai traumu gūšanas, nāves iestāšanās risks šīs instrukcijas norādījumu neievērošanas gadījumā



Elektrošoka briesmas



Mainīga ātruma vadība



Vienmēr izmantojiet ausu aizsargus.



Skaņas jaudas līmenis



Lietojiet aizsargbrilles.

Specifiski drošības noteikumi

- Ierīci nedrīkst lietot mitrā, drēgnā telpā, ārpus telpām lietū, miglā un sniegā, kā arī vidē, kurā pastāv sprādziena briesmas.
- Slēdzim jāatrodas "OFF" (izslēgtā) stāvoklī, pirms kontaktdakša tiek pievienota elektrības ligzdai.
- Ja jums ir gari mati, izmantojiet matu aizsargu. Strādājiet tikai ar cieši pieguļošu apģērbu.
- Nostipriniet tvertni ar maisāmo vielu uz grīdas tā, lai tā nevarētu izkustēties.
- Vienmēr novietojiet ierīces lokano vadu tā, lai tas būtu vērstis prom no ierīces. Lokano vadu nedrīkst pārmērīgi stiept, un tas nedrīkst atrasties uz vai saskarties ar asām malām.
- Izmantojiet papildu rokturi.
- Ņemiet vērā iespējamo reakcijas griezes momentu.
- Izmantojiet asu un acu aizsargus.

Nekavējoties izslēdziet ierīci gadījumā, ja ir:

- bojāta elektriskās strāvas tīkla kontaktdakša, tīkla vada vai vada bojājums;
- bojāts slēdzis;
- dzirksteļošana ogles sukās vai riņķa uguns komutatorā;
- dūmi vai smaka no apsvilušas izolācijas.

Elektriskā drošība

Lai samazinātu ugunsgrēka izcelšanās, elektriskās strāvas trieciena un individuālās traumas risku, lietojot elektriskās mašīnas, ievērojiet jūsu valstī pielietojamos drošības noteikumus. Izlasiet zemāk dotās drošības instrukcijas, kā arī pievienotās drošības instrukcijas. Glabājiet šīs



Vienmēr pārbaudiet, vai elektriskā tīkla parametri vietā, kur tiek pieslēgta iekārta, sakrīt ar parametriem uz iekārtas datu plāksnītes.



II klases instruments – dubulta izolācija – kontaktdakša ar iezemējumu nav vajadzīga

Kabeļu vai kontaktdakšu nomaīņa

Pēc kabeļu vai kontaktdakšu nomaīņas, vecie kabeļi un kontaktdakšas nekavējoties jāutilizē.

Atsevišķa kabeļa pievienošana elektriskajam tīklam ir bīstama.

Kabeļu pagarinājumu izmantošana

Jālieto tikai sertificēti kabeļu pagarinātāji, kuru parametri ir piemēroti iekārtas jaudai. Dzīslu diametram jābūt vismaz 1,5 mm². Ja kabeļa pagarinājums ir uzlīts uz spoles, tam jābūt pilnībā izritinātam.

3. Montāža

Rotatora uzstādīšana



Atvienojiet iekārtu no elektrības pirms rotatora uzstādīšanas.

Izmantojiet tikai piemērota diametra rotatorus.

- Ieskrūvējiet rotatoru ar vītņi (M14) pēc iespējas dziļāk iekārtā.
- Kārtīgi nostipriniet rotatoru, izmantojot uzgriežņu atslēgu.

4. Lietošana

Nepareizi lietojot iekārtu, to var sabojāt. Tāpēc ievērojiet šos norādījumus:

Izmantojiet atbilstoša diametra rotatoru. Noslogojiet ierīci tā, lai ātrums nepieaugtu strauji un ierīce nepārtrauktu pēkšņi darboties.

Pārbaudiet, vai dati, kas redzami uz nominālās jaudas plāksnītes, atbilst faktiskajam strāvas spriegumam. Iekārtu, kas paredzēta darbam ar 230V lielu spriegumu, var pievienot 220V/240V lielai strāvai.

"ON/OFF" (ieslēgšanas un izslēgšanas) slēdzis

- Lai ieslēgtu iekārtu, nospiediet un turiet nospiestu "on/off" slēdzi (1).
- Atlaižot "on/off" slēdzi, iekārta izslēgsies.

Slēdža bloķēšanas mehānisms

Jūs varat nobloķēt "on/off" slēdzi, nospiežot "on/off" slēdzi (1) un pēc tam pogu (2). Slēdža bloķēšanas mehānismu var deaktivēt, viegli nospiežot "on/off" slēdzi.

5. Elektroniskā motora kontrole

Sākuma strāvas ierobežošana

Elektroniski kontrolētais vienmērīgais iedarbošanās process ļauj iekārtai iedarboties bez grūdieniem. Šādā veidā tiek vienlaicīgi novērsta šķidru materiālu šķakstīšanās, iekārtai iedarbojoties. Tā kā iekārtai sākumā nepieciešama mazāka strāva, pietiek ar 16 A drošinātāju.

Tukšgaitas ātruma samazināšana

Elektroniskās kontroles funkcija samazina iekārtas tukšgaitas ātrumu, tā radot klusāku troksni un mazāku motora un zobpārvalda nolietojumu.

Ātruma iepriekšēja izvēle

Ar ātruma vadības slēdzi (3) var nepārtraukti izvēlēties ātrumu: nepieciešamais ātrums ir atkarīgs no maisāmā materiāla veida. Ieteicams to pārbaudīt praktiski.

Ātruma izvēle

Ar ātruma izvēles slēdzi (4) var izvēlēties divas amplitūdas apgrīezienu skaitam minūtē:

1. Zobpārvalds	180-380 apgr./min.
2. Zobpārvalds	300-650 apgr./min.

Nepieciešamais ātrums ir atkarīgs no maisāmā materiāla veida, un to ieteicams pārbaudīt praktiski.

Nemainīgas slodzes elektroniskā funkcija

Nemainīgas slodzes elektroniskā funkcija uztur ātrumu starp tukšgaitu un slodzi gandrīz nemainīgu un nodrošina vienmērīgu materiāla maisīšanu.

Elektroniskā aizsardzība pret pārslodzi

Gadījumā, ja iekārta tiek pārmērīgi noslogota, elektroniskā aizsardzības funkcija pret pārslodzi sargā motoru no bojājumiem.

Šādā gadījumā motors apstājas un atsāk darboties tikai pēc tam, kad samazinājies padeves spiediens.

Aizsardzība pret temperatūras radītu pārslodzi

Lai pasargātu motoru no pārkāršanas lielas, ilgstošas slodzes gadījumā, elektroniskā aizsardzība motora izslēdz, kad motora temperatūra sasniedz kritisko robežu.

Pēc aptuveni 3-5 minūtēm, kas nepieciešamas, lai motors atdzistu, iekārtu atkal var lietot un pilnībā noslogot.

Kad iekārta lietošanas rezultātā ir uzsilusi, aizsardzības sistēma pret temperatūras izraisītu pārslodzi reaģē ātrāk.

6. Remonts un apkope



Veicot motora apkopes darbus, kontaktakšai jābūt atvienotai no elektrības padeves.

Šīm iekārtām ir paredzēts darboties ilgu laiku, turklāt tām nepieciešamā apkope ir pavisam minimāla. Tas, cik ilgi un labi iekārta darbosies, atkarīgs no tā, vai iekārta tiek izmantota pareizi un vai tā tiek regulāri tīrīta.

- Laiku pa laikam jātīra ventilācijas spraugas uz motora korpusa.
- Pēc 100 darba stundām pārbaudiet ogles slotiņas.
- Pēc 200 darba stundām iepildiet pārvadmehānismā smērvielu.

Lai pārbaudītu, vai aizsargizolācija nav bojāta, iekārtai pēc apkopes jāveic tehniskās drošības tests. Šī iemesla dēļ apkopes darbus drīkst veikt tikai profesionālā elektrodarbnīcā.

Tīrīšana

Ar mīkstu lupatiņu regulāri-ieteicams, pēc katras ekspluatācijas reizes-iztīriet instrumenta korpusu. Regulāri iztīriet putekļus un netīrumus no ventilācijas atverēm. Grūti notīrāmus traipus tīriet ar ziepjūdeni samērcētu mīkstu lupatiņu. Nelietojiet šķīdinātājus, piemēram, benzīnu, spirtu, amonjaka šķīdumu, u.c., jo šie šķīdinātāji var sabojāt plastmasas detaļas.

Elļošana

Instruments nav papildus jāieleļo.

Bojājumi

Ja rodas kādi bojājumi, piemēram, pēc detaļu nodilšanas, lūdzu, sazinieties ar apkopes centru, kura adrese norādīta garantijas talonā. Šīs rokasgrāmatas aizmugurē redzams izvērsts detaļu saraksts, ko iespējams pasūtīt.

Apkärtojā vide

Lai novērstu bojājumus pārvadāšanas laikā, ierīci piegādā cietā iepakojuma materiālā, kas galvenokārt sastāv no pārstrādājama materiāla. Tāpēc, lūdzu, izmantojiet pārstrādāšanas iespējas.



Bojāta un/vai nolietota elektriskā vai elektroniskā aparātūra jānogādā piemērotā utilizācijas centrā

Garantija

Garantijas nosacījumi ir izklāstīti atsevišķā garantijas kartē, kas pievienota šai rokasgrāmatai.

KĀSIRAAMATU TĪLGE

Tāneme selle “Ferm” toote ostmise eest.

Nūūd on Teil ūks suurepārane toode, toodetud ūhe juhtiva Euroopa firma poolt. Kõik Ferm tooted on toodetyd vastavuses kõrgeimate töövõimsus ja ohutusnõuetega vastavuses. Osana meie põhimõttest võimaldame suurepārase klientiteeninduse, mille kindlustab meie põhjalik garantii.

Me loodame, et Te naudite selle toote kasutamist mitmete aastate vältel.

Numbrid järgnevas tekstis viitavad num-bri-tele joonistel, mis asuvad lehtedel 2 .



Lugege kasutusjuhend põhjalikult läbi enne kasutamist. Tutvustage endale toote funktsioone ning elementaarset kasutamist. Hooldage toodet, veendumaks, et see töötab alati korralikult. Kasutusjuhised ning kaasaskäivad dokumendid tuleb hoida tööriista läheduses.

Sissejuhatus

Masin on ettenähtud ainult betooni, tsemendi ja värvi segamiseks. baõige kasutamine võib masinat kahjustada.

Sisukord

1. Masina andmed
2. Ohutusjuhised
3. Kokkupanek
4. Kasutamine
5. Elektrooniline mootori juhtseade
6. Teenindus ja hooldus

1. Masina andmed

Tehnilised andmed

Pinge	230 V, 50 Hz
Toitevool:	1400 W
Koormuseta kiirus:	
Käik 1	180-380/min
Käik 2	300-650/min
Tiivik Ø	120 mm
Kaal	6,2 kg
Lpa	94+3 dB(A)
Lwa	105+3 dB(A)
Vibratsiooni	3,06+1,5 m/s ²

Vibratsioonitase

Käesoleva juhendi tagakaanel nimetatud tekkiva vibratsiooni tase on mõõdetud vastavalt standardis EN 60745 kirjeldatud standarditud testile; seda võib kasutada ühe tööriista võrdlemiseks teisega ja vibratsiooni mõju esialgseks hindamiseks märgitud rakenduste jaoks kasutatavate tööriistade käitamisel

- tööriista kasutamine muudeks rakendusteks või teiste/halvasti hooldatud tarvikute kasutamisel võib ekspositsioonitase märkimisväärselt suurened
- ajal, kui tööriist on väljalülitatud või on küll sisselülitatud, kuid tegelikult seda ei kasutata, võib ekspositsioonitase märkimisväärselt väheneda

Kaitske ennast vibratsiooni toime eest, hooldades tööriista ja selle tarvikuid, hoides oma käed soojad ja organiseerides hästi oma töövõtteid


Detailid


Joon. 1


1. Lülit
2. Luku mahavõtmise nupp
3. Kiiruse reguleerimise ratas
4. Kiiruse valiku lüliti
5. Tööriista alus
6. Lisakäepide
7. Ventilatsioonivad
8. Mutrivõti
9. Tiivik

2. Ohutusjuhised

Sümbolite tähendus

 Tähistab kehalse vigastuse, surma või masina kahjustumise ohtu, kui ei järgita siinses käsiraamatus toodud juhendeid.

 Tähistab elektrilöögi ohtu.

 Kiiruse reguleerimine.

 Kasutage alati kõrvaklappe.

 Helitugevuse tase.



Kasutage kaitseprille.

Spetsiifilised ohutusjuhised

- Seadet ei tohi kasutada rõsketes, märgades oludes; vihma, udu ja lume käes välioludes ja plahvatusohtlikus keskkonnas.
- Lülit peab olema enne pistiku vooluvõrku ühendamist „OFF“ asendis.
- Pikkade juuste puhul kandke juuksekaitset. Töötage ainult tihedalt istuvates riietes.
- Kinnitage segatava ainega anum nii, et see ei liiguks põrandal.
- Suunake alati seadme painduv osa tahapoole. Painduvale osale ei tohi rakenduda pingutusurve ja see ei tohi asuda teravatel nurkadel või liikuda üle nende.
- Kasutage lisakäepidet.
- Arvestage käivitumisel võimaliku nõksatusega.
- Kandke kõrva- ja silmakaitseid.

Lülitage masin koheselt välja juhul, kui:

- Vigane elektripistik, elektriliin või elektriliini vigastus;
- Vigane lüliti;
- Säde süsinikharjastes või tulering kommutaatoris;
- Tossu või vingu eraldumine põlenud isolatsioonist.

Elektriohutus

Kasutades elektriseadmeid, järgi alati kohalikke kehtivaid nõudeid tuleohtu, elektrilöögi ja traumade vältimiseks. Peale selle loe läbi need nõuded ja juhiseid, mis on kirjas eraldi ohutusinfo leheküljel. Hoia juhiseid hoolikalt!



Kontrolli alati, kas elektrivõrgu parameetrid seadme ühendamise kohas langevad kokku seadme parameetritega andmete plaadikesel.



Klass II masin – Topeltisolatsioon – Pole vaja kasutada ühtki maandatud pistikut.

Kaablite või kontaktpistikute vahetamine

Pärast kaablite või kontaktpistikute vahetamist tuleb vanad kaablid ja kontaktpistikud viivitamatult utiliseerida. Eraldioleva kaabli ühendamine elektrivõrku on ohtlik.

Kaablite pikenduste kasutamine

Tuleb kasutada ainult sertifitseeritud kaablite pikendajaid, mille parameetrid sobivad seadme võimsusega.

Soonte diameeter peab olema vähemalt 1,5 mm². Kui kaabli pikendus on keritud rullile, peab see olema täielikult lahti keritud.

3. Kokkupanek

Tiiviku paigaldamine



Eemaldage enne tiiviku paigaldamist pistik vooluvõrgust.

Kasutage ainult ettenähtud läbimõõduga tiivikuid:

- Kruvige tiivik seadme külge (M14) võimalikult kaugele
- Pingutage tiivik korralikult lehtmutterivõtmega

4. Kasutamine

Ebaõige kasutamine võib masinat kahjustada.

Järgige seetõttu järgmisi juhiseid:

- kasutage ainult kuni lubatud läbimõõduga tiivikut;
- koormake seadet sel määral, et kiirus ei langeks märgatavalt või et see ei peatuks.

Kontrollige, et seadme passis toodud andmed vastaksid tegelikule elektrisüsteemi pingele.

230 V pingele ettenähtud tööriista tohib lülitada 220 V/240 V elektrisüsteemi.

ON/OFF lüliti

- Seadme sisselülitamiseks vajutage ja hoidke all on/off lüliti (1).
- Kui vabastate on/off lüliti, lülitub seade välja.

Lüliti lukustusmehhanism

Te saate on/off lüliti lukustada, vajutades on/ off lüliti (1) ja seejärel nuppu (2). Lüliti luku saab vabastada lühidalt on/off lüliti vajutades.

5. Elektrooniline mootori juhtseade

Käivitamine toidet piirates

Elektrooniliselt juhitud sujuv käivitus hoolitseb selle eest, et masin käivituks ilma nõksatusega. Sedasi hoitakse ära vedelike pritsimine masina käivitamise ajal. Masina käivitamise vähendatud toite tulemusel on 16 A kaitse piisav.

Tühikäigu kiiruse vähendamine

Elektrooniline juhtmehhanism vähendab masina tühikäigu kiirust, mis omakorda vähendab müra ning mootori ja ülekanDEMehhanismi kulumist.

Kiiruse eelvalimine

Kiiruse juhtseadme (3) abil saab kiirust pidevalt eelseadistada: vajalik kiirus sõltub segatava materjali tüübist. Soovitatav on see välja selgitada praktiliste kogemuste põhjal.

Kiiruse valimine

Kiiruse valimise lüliti (4) abil saab eelnevalt valida kahte rpm taset:

Käik 1	180-380 pööret/min
Käik 2	300-650 pööret/min

Vajalik kiirus sõltub segatava materjali tüübist ja seda soovatakse välja selgitada praktilise töö käigus.

Konstantsuse elektroonika

Konstantsuse elektroonika hoiab kiirust tühikäigu ja koormusega töö vahel peaaegu püsivana ja tagab ühtlase materjalide segunemise.

Elektrooniline ülekoormuskaitse

Kui masin on väga ülekoormatud, kaitseb mootorit kahjustumise eest elektrooniline ülekoormuskaitse. Sellisel juhul mootor seiskub ja käivitus uuesti alles pärast koormuse vähendamist.

Temperatuuritundlik ülekoormuskaitse

Mootori kaitseks ülekuumenemise eest pideva ülekoormuse korral, lülitab kaitsev elektrooniline süsteem selle välja, kui on saavutatud kriitiline temperatuur.

Pärast umbes 3–5 min jahutusperioodi on masin taas kasutusvalmis ja seda tohib jälle koormata.

Kui masin on kasutamise käigus soojenenud, reageerib temperatuuritundlik ülekoormuskaitse varem, kui toimub ülekuumenemine.

6. Teenindus ja hooldus



Veenduge, et mootori hooldustööde tegemisel oleks pistik vooluvõrgust lahti ühendatud.

Masin on ettenähtud töötama pikka aega vähese hooldusega. Pidev hea töö sõltub korralikust masina hooldusest ja regulaarsest puhastamisest.

- Mootorikorpusel olevaid ventilatsiooniasvid tuleb aeg-ajalt puhastada.
- Pärast 100 tundi: kontrollige süsinikharju
- Pärast 200 tundi: uuendage käigukasti õli

Puhastamine

Puhastage kesta regulaarselt, soovivatult peale iga kasutuskorda. Hoidke ventilatsioonivad puhtad tolmust ja mustusest. Eemaldage mustus, mis ei tule hästi maha, pehme riidega mida on niisutatud seebiveega. Ärge kunagi kasutage lahusteid (bensiin, alkohol, amoniakveed jne). Need võivad kahjustada plastikosi.

Rikked

Kui peaks mõni viga ilmne, kontakteeruge hooldusega, garantiikaardil märgitud aadressil. Selle kasutusjuhendi tagant võite leida osade nimekirja, mida on võimalik tellida.

Keskkond

Et vältida kahjustusi transpordi, on aparaat toimetatud kindlas pakendis, mis enamjaolt koosneb korduvkasutatavast materjalist. Seega palun palun kasutage võimalust korduvkasutada pakendit.



Vigased ja/või kasutamiskõlbmatud elektrilised aparaadid tuleb koguda selleks ettenähtud ümbertöötlemiskohtadesse.

Garantii

Garantii tingimused võib leida eraldi kõrvalolevalt garantiikaardilt.

MAȘINA DE AMESTECAT– MIXER DE VOPSEA/CIMENT

Vă mulțumim pentru achiziționarea acestui produs Ferm.

Aveți un produs excelent, oferit de unul dintre cei mai buni furnizori din Europa. Toate produsele care vă sunt oferite de Ferm sunt fabricate în acord cu cele mai înalte standarde de performanță și siguranță. Prin filosofia noastră oferim de asemenea servicii excelente pentru clienți, combinate cu garanția pentru întregul produs. Sperăm că vă veți bucura de utilizarea acestui produs pentru mulți ani de acum încolo.

Numerele din acest text fac referire la ilustrațiile de la paginile 2.



Citiți instrucțiunile de utilizare cu atenție, înainte de utilizarea acestui aparat.

Familiarizați-vă cu funcțiile și utilizarea de bază. Reparați aparatul în acord cu instrucțiunile sale, pentru a asigura că funcționează întotdeauna adecvat.

Instrucțiunile de utilizare și documentația însoțitoare trebuie să fie păstrate în apropierea aparatului.

Introducere

Mașina este concepută numai pentru amestecarea betonului, cimentului sau vopselelor. Utilizare nepotrivită ar putea strica aparatul.

Sumar

1. Date tehnice privind mașina
2. Instrucțiuni de securitate
3. Asamblare
4. Utilizarea aparatului
5. Control electronic al motorului
6. Service & întreținere

1. Date tehnice privind mașina

Specificații tehnice

Voltajul	230 V, 50 Hz
Puterea absorbită	1400 W
Turații la mers în gol:	
Viteza 1	180-380/minut
Viteza 2	300-650/minut
Diametrul agitatorului	120 mm
Greutatea	6,2kg
L _{pa} (niv. pres. sonoră)	94+3 dB(A)
L _{wa} (niv. putere son.)	105+3 dB(A)
Vibrații	3,06+1,5 m/s ²

Nivelul vibrațiilor

Nivelul emisiilor de vibrații menționat pe spatele acestui manual de instrucțiuni a fost măsurat în conformitate cu un test standardizat precizat în EN 60745; poate fi folosit pentru a compara o sculă cu alta și ca evaluare preliminară a expunerii la vibrații atunci când folosiți scula pentru aplicațiile menționate

- utilizarea sculei pentru aplicații diferite sau cu accesorii diferite și prost întreținute poate crește semnificativ nivelul de expunere
- momentele în care scula este oprită sau când funcționează dar nu execută nicio lucrare, pot reduce semnificativ nivelul de expunere

Protejați-vă împotriva efectelor vibrațiilor prin întreținerea sculei și a accesoriilor sale, păstrând mâinile calde și organizând procesele de lucru

Lista de părți componente

Fig. 1

1. Întrerupătorul
2. Blocul întrerupătorului
3. Roata controlului vitezei
4. Întrerupătorul selectorului vitezei
5. Portscula
6. Mânerul suplimentar
7. Orificii de ventilație
8. Cheia
9. Agitatorul

2. Instrucțiuni de securitate

Legenda simbolurilor



Indică riscul accidentelor de persoane, periclitării a vieții și eventualei deteriorări a instru-mentului în cazul când nu ar fi respectate instrucțiunile din manualul acesta.



Indică riscul electrocutării.



Controlul vitezei variabile



Nivel de putere sonoră



Nivel de putere sonoră



Purtați ochelari de protecție.

Instrucțiuni de securitate specifice

- Aparatul nu trebuie exploatat în mediu umed; pe timp de ploaie, ceață și ninsoare în aer liber și în mediu amenințat de explozie.
- Întrerupătorul trebuie să se afle în poziția "OFF", înainte de punerea ștecherului în priza electrică.
- Având părul lung, purtați protecția părului. Lucrați numai în haine strâmte.
- Asigurați recipientul cu substanța de amestecat împotriva deplasării pe suport.
- Cordonul flexibil întotdeauna orientați spre spatele aparatului. Cordonul flexibil nu trebuie încordat prin întindere și nu trebuie să treacă peste muchii tăietoare.
- Folosiți mânerul suplimentar.
- Luați în considerare reacția posibilă a cuplului de torsiune.
- Purtați mijloace de protecție optică și auditivă.

Oprii mașina imediat dacă observați:

- Deranjament la fișa sau la cablul de alimentare.
- Întrerupătorul defect.
- Supraîncălzirea ferăstrăului circular.
- Fum sau miros cauzat de izolația arsă.

Securitate electrică

Folosind mașini electrice, întotdeauna respectați regulamentele de protecție valabile în țara dvs. pentru a reduce riscul incendiului, electrocutării și accidentelor personale. Citiți următoarele instrucțiuni de securitate și de asemenea instrucțiunile de securitate atașate.



Întotdeauna controlați dacă voltajul rețelei de alimentare corespunde cu voltajul indicat pe tăblița cu valori.



Mașina de clasa a II-a – izolație dublă – Nu este nevoie de fișa de curent legată la pământ.

Înlocuirea cablurilor sau fișelor

Aruncați cablurile sau fișele imediat după ce le ați înlocuit cu cele noi. Este periculos să puneți ștecher unui cablu necunoscut în priza de perete.

Utilizarea cablurilor de prelungire

Utilizați numai cablu aprobat și potrivit pentru puterea absorbită a mașinii. Conductorul trebuie să fie minim de 1,5 mm². Dacă folosiți cablul înfășurat, întotdeauna îl desfășurați complet.

3. Asamblare

Montarea agitatorului



Scoateți ștecherul din priza electrică înainte de a pune a agitatorul în operă.

Folosiți numai agitatorul cu diametrul specificat: Înșurubați agitatorul cu dispozitivul (M14) cât se poate de adânc în aparatul Strângeți agitatorul corect cu o cheie deschisă

4. Utilizarea aparatului

Utilizarea nepotrivită ar putea deteriora instrumentul. De aceea acordați o atenție deosebită următoarelor instrucțiuni:

- Folosiți aparatul cu diametrul specificat.
- Solicitați aparatul astfel încât viteza să nu scadă considerabil sau să nu se oprească.

Controlați dacă datele de pe plăcuța cu date corespund cu actualul voltaj al rețelei electrice. Instrumentul prevăzut pentru 230 V poate fi conectat cu rețeaua de 220 V/240 V.

- Pentru a porni aparatul, apăsați și țineți apăsat întrerupătorul On/Off (1).
- Dacă degajați întrerupătorul On/Off, aparatul se va opri.

Mecanismul de blocare a întrerupătorului

Puteți bloca întrerupătorul On/Off, apăsând pe acesta (1) și apoi pe butonul (2). Blocarea întrerupătorului poate fi degajată printr-o scurtă apăsare a întrerupătorului On/Off.

5. Sistemul de control electronic al motorului

Limitarea curentului de pornire

Datorita pornirii uniforme cu control electronic, mașina demarează fără sărituri. Astfel este prevenită barbotarea materialelor lichide la pornirea mașinii. Datorita reducerii curentului de pornire a mașinii este suficientă o siguranță fuzibilă de 16 A .

Reducerea turațiilor la mers în gol

Controlul electronic reduce turațiile mașinii la mers în gol, ceea ce duce la reducerea zgomotului și uzurii motorului și întregului mecanism.

Preselectarea vitezei

Prin controlul vitezei (3), viteza poate fi preselectată continuu: viteza necesară depinde de tipul materialului de amestecat. Este recomandat ca acestea să fie verificate printr-o probă practică.

Selectarea vitezei

Cu întrerupătorul selectorului vitezei (4) pot fi preselectate două ranguri rpm:

Viteza 1	180-380/minut
Viteza 2	300-650 /minut

Viteza necesară depinde de tipul materialului de mixat și este recomandat ca să fie verificată printr-un test practic.

Sistem electronic de menținere constantă a vitezei

Sistemul electronic de menținere constantă a vitezei menține viteza constantă între descărcare și încărcare și asigură mixarea uniformă a materialelor.

Protecție electronică împotriva suprasarcinii

În cazul când mașina este extrem de supraîncărcată, protecția electronică împotriva suprasarcinii protejează motorul împotriva deteriorării. În acest caz, motorul se oprește și este pornit din nou numai după ce presiunea de alimentare a fost redusă.

Protecție împotriva suprasarcinii dependentă de temperatură

Pentru a fi protejat motorul împotriva supraîncălzirii în cazul unei încărcări permanente extreme, prin sistemul electronic de protecție este oprit atunci când s-a ajuns la o temperatură critică. După o perioadă de răcire de aproximativ 3-5 minute, mașina este din nou gată de utilizare și poate fi supusă sarcinii complete. Când mașina este încălzită din exploatare, protecția dependentă de temperatură acționează la suprasarcina mai repede.

6. Service & Întreținere



Înainte oricărei reglări, întrețineri sau reparări, trageți ștecherul din priză.

Mașina această a fost concepută pentru funcționarea de lungă durată fără probleme în condiții de întreținere minimă.

Durata de viață puteți asigura prin îngrijirea și curățarea periodică și prin operarea corectă a instrumentului.

- Orificiile de ventilație de pe carcasa motorului ar trebui curățate periodic.
- După 100 ore: controlați periile de carbon
- După 200 ore: înlocuiți umplutura de lubrifiant în cutia de viteze

Curățare

Curățați periodic carcasa instrumentului cu ajutorul unei țesături fine, de preferat după fiecare utilizare. Mențineți orificiile de ventilație lipsite de praf și murdărie. Dacă murdăria nu se poate îndepărta, folosiți o țesătură fină umezită cu apă și săpun. Niciodată nu folosiți solvenți cum ar fi benzen, alcool, amoniac, etc. Acești solvenți ar putea deteriora părțile din materiale plastice.

Defecțiuni

Când apare vre-un defect ca urmare a uzurii unei piese, luați legătură cu centrul de service indicat în scrisoarea de garanție. O parte din acest Manual de instrucțiuni este și o lista amplă de piese pe care le puteți comanda.

Mediu înconjurător

Pentru a preveni deteriorarea în timpul transportului, aparatul este livrat în ambalaje solide care sunt alcătuite în majoritate din materiale refolosibile. De aceea vă rugăm să folosiți posibilități de reciclare a ambalajului.



Instrumente electrice sau electronice deteriorate și/ori casate trebuie predate la locul de reciclare.

Garanție

Condițiile de garanție pot fi regăsite în scrisoarea de garanție atașată.

MJEŠALICA ZA BOJU/CEMENT

Zahvaljujemo vam na kupnji ovog proizvoda tvrtke Ferm.

Postali ste vlasnikom izvrsnog proizvoda kojeg isporučuje jedan od vodećih europskih dobavljača. Svi proizvodi koje vam je isporučila tvrtka Ferm proizvedeni su u skladu s najvišim standardima učinkovitosti i sigurnosti. Kao dijelom naše filozofije pružamo izvrsnu korisničku podršku, potpomognutu našim sveobuhvatnim jamstvom. Nadamo se kako ćete uživati u našem proizvodu dugi niz godina.

Brojke u tekstu odnose se na crteže na stranicama 2.



Prije upotrebe ovog uređaja pažljivo pročitajte upute za korištenje. Upoznajte se s njegovim funkcijama i osnovnim radnjama. Uređaj servisirajte u skladu s uputama kako biste osigurali njegovo ispravno funkcioniranje. Upute za rukovanje i priložena dokumentacija moraju se čuvati u blizini uređaja.

Uvod

Mašina je namijenjena isključivo miješanju betona, cementa ili boje. Nepravilna uporaba može oštetiti miješalicu.

Sadržaj

1. Značajke mašine
2. Napuci za sigurnu uporabu
3. Montaža
4. Uporaba
5. Elektronska kontrola motora
6. Servisiranje i održavanje

1. Značajke mašine

Tehničke značajke

Napon	230 V, 50 Hz
Primljena snaga	1400 W
Brzina bez opterećenja:	
Brzina 1	180-380/min
Brzina 2	300-650/min
Miješalica Ø	120 mm
Težina	6,2 kg
Nivo pritiska zvuka	94+3 dB(A)
Nivo snage zvuka	105+3 dB(A)
Vibracija	3,06+1,5 m/s ²

Razina vibracija

Razina emitiranja vibracija navedena na poleđini ovog naputka za uporabu izmjerena je sukladno normiranom testu danom u EN 60745; ona se može koristiti za usporedbu jedne alatke s drugom, te preliminarnu procjenu izloženosti vibracijama pri uporabi alatke za navedene namjene

- uporaba ove alatke za druge namjene ili s drugim ili slabo održavanim nastavcima, može u značajnoj mjeri uvećati razinu izloženosti
- vrijeme tokom kojega je alatka isključena, ili je uključena ali se njome ne radi, može značajno umanjiti razinu izloženosti

Zaštite se od posljedica vibracija održavanjem alatke i njezinih nastavaka, održavanjem Vaših ruku toplima, te organiziranjem Vaših obrazaca rada

Dijelovi

Sl. 1

1. Prekidač
2. Gumb za blokiranje prekidača
3. Regulator brzine
4. Birač brzine
5. Postolje
6. Dodatni držač
7. Ventilacioni otvori
8. Francuski ključ
9. Mutilica

2. Napuci za sigurnu uporabu

Objašnjenje oznaka



Označava opasnost od ozljeda, gubitka života ili oštećenja mašine u slučaju nepridržavanja naputaka navedenih u priručniku.



Ukazuje na opasnost od električnog udara.



Mogućnost odabira različitih brzina.



Uvijek koristite štittnike za uši.



Nivo snage zvuka.



Nosite zaštitne naočale.

Posebni napuci za sigurnu uporabu

- Mašinu ne treba uključivati na vlažnim mjestima na otvorenom: kada pada kiša ili snijeg ili kada je magla, kao ni u okruženju gdje postoji opasnost od eksplozije.
- Prekidač treba da bude isključen (pozicija "Off") prije postavljanja utikača u utičnicu.
- Ako imate dugačku kosu, koristite zaštitu. Radite isključivo u odjeći koja nije široka.
- Osigurajte posudu s izmiješanom supstancom da se ne bi prosula prilikom podrtavanja poda.
- Obavezno udaljite električni kabel od mašine. Kabel ne treba zatezati i treba paziti da ne prelazi preko oštih rubova.
- Koristite dodatni držač.
- Uzmite u obzir moguću povratnu reakciju pri obrtnom momentu motora.
- Koristite štittnike za uši i naočale za oči.

Stroj odmah isključite kada

- Dođe do ekstremnog iskrenja ugljičnih četkica te kolektora.
- Dođe smetnji u naponu ili u kabelu te ako dođe do oštećenja kabela.
- Je prekidač neispravan.
- Uočite dim ili smrad topljenja izolacijemoke.

Sigurnost vezana uz struju

Kada koristite električne strojeve uvijek se držite sigurnosnih uputa primjenjivih u vašoj zemlji da biste smanjili rizik od polara, strujnog udara i osobne ozljede. Pročitajte slijedeće sigurnosne upute te također priložene sigurnosne upute. Čuvajte ovo upute na sigurnom mjestu.



Uvijek provjerite da je glavni napon isti kao onaj na pločici Vašeg stroja.



Stroj je dvostruko izoliran te ne treba uzemljenje.

Zamjena strujnog kabela ili utikača

Odmah se riješite starih kabela i utikača, kada ih jednom zamijenite. Opasno je uključiti oštećen strujni kabel u struju.

Korištenje produžnih vodova

Koristite samo one produžne kablove koji su prikladni za korištenje za nazivnu snagu vašeg stroja. Minimalna debljina jezgre kabela je 1,5 mm². Kada koristite namotani produžni kabel, uvijek ga u potpunosti odmotajte.

3. Montaža

Postavljanje mutilice



Izvučite utikač iz električnog voda prije postavljanja mutilice.

Koristite samo one mutilice koje odgovaraju definiranom promjeru:

- Zavrnite mutilicu postavljajući je što dublje u miješalicu.
- Dobro pričvrstite mutilicu francuskim ključem.

4. Uporaba

Nepravilna uporaba može oštetiti miješalicu. Zato pročitajte slijedeće naputke:

- Koristite miješalicu u skladu sa zadatim promjerom.
- Vodite računa o količini materijala koji stavljate u miješalicu, kako se brzina okretanja ne bi značajno smanjila ili miješalica prestala da radi.

Provjerite da li naznačeni napon na etiketi odgovara voltaži instalacija. Mašina predviđena za rad na 230 V može biti uključena u instalaciju s naponom od 220 V/240 V.

Prekidač za uključivanje/isključivanje

- Da biste uključili miješalicu, pritisnite i držite prekidač s oznakom "On/Off" (1).
- Ako pustite prekidač, miješalica će se isključiti.

Mehanizam za blokiranje prekidača

Prekidač možete blokirati tako što ćete prvo pritisnuti prekidač "On/Off" (1), a zatim gumb (2). Mehanizam za blokiranje možete odblokirati kratkim pritiskom na "On/Off" prekidač.

5. Elektronska kontrola motora

Startna regulacija struje

Elektronska kontrola pri uključivanju mašine postoji da bi mašina započela rad bez trzanja.

Tako se sprječava prskanje razrijeđenih tekućina prilikom uključivanja miješalice.

Miješalica smanjuje struju i osigurač od 16 A sasvim je dovoljan.

Smanjenje brzine bez opterećenja

Zahvaljujući elektronskoj kontroli, smanjuje se brzina rada miješalice bez opterećenja, što za rezultat daje smanjen nivo buke i manje habanje motora i prijenosnika.

Predbiranje brzine

Zahvaljujući predbiranju (3), brzinu je moguće unaprijed određivati, a potrebna brzina zavisiće od vrste materijala koji se miješa. Treba bi napraviti probu prije početka rada.

Biranje brzine

Pomoću birača brzine, možete izabrati slijedeće dvije brzine (4):

Brzina 1	180-380/min
Brzina 2	300-650 /min

Potrebna brzina zavisi od vrste materijala koji se miješa i preporučuje se da se prvo uradi proba.

Elektronsko održavanje brzine

Elektronsko održavanje brzine omogućava da brzina bude konstantna, odnosno stalno na srednjoj vrijednosti između brzine bez opterećenja i brzine s opterećenjem. Time se osigurava ujednačeno miješanje materijala.

Elektronska zaštita pri preopterećenju

U slučaju da je miješalica preopterećena, elektronski sistem zaštite štiti motor od oštećivanja. Tada motor prestaje sa radom i nastavlja da radi tek kada se smanji količina materijala u miješalici.

Zaštita pri opterećenju u zavisnosti od temperature

Da bi se motor zaštitio od pregrijavanja pri velikom opterećenju miješalice, zaštitni elektronski sistem isključuje ga kada temperatura dostigne kritičnu točku.

Nakon perioda hlađenja (približno od 3 – 5 minuta) miješalica je ponovo spremna za rad i može biti napunjena maksimalnom propisanom količinom materijala.

Kada se mašina zagrije prilikom rada, zaštitni sistem blagovremeno reagira.

6. Servisiranje i održavanje



Budite sigurni da stroj nije uključen dok obavljate održavanje na motoru.

Jamstvo

Uvjeti jamstva nalaze se na posebno priloženoj izvaji o jamstvu.

Ovi strojevi su dizajnirani da bi sa minimalno održavanja funkcionirali dugi period bez problema. Kroz redovito čišćenje te pravilan tretman pomažete osigurati dugi radni vijek svome stroju.

Održavanje

Kada radite na održavanju motora miješalice, morate se najprije uvjeriti da je utičnica isključena iz struje. Mašine dizajnirane su da dugo traju uz minimalno održavanje. Zadovoljavajući rad miješalice zavisit će od njene pravilne uporabe i redovitog čišćenja.

- Ventilacione otvore na kućištu motora treba čistiti s vremena na vrijeme.
- Nakon 100 sati rada: provjerite karbonske četkice.
- Nakon 200 sati rada: sipajte novo ulje u mjenjač brzina.

Čišćenje

Redovno čistite kućište miješalice koristeći meku krpu, a najbolje je da to činite poslije svakog korištenja. Čistite ventilacione otvore od prašine i prljavštine. Ako prljavština neće da se skine, upotrijebite meku krpu nakvašenu sapunicom. Nikada ne koristite rastvore kao što su benzin, alkohol, amonijakna voda i tako dalje. Ovi rastvarači mogu oštetiti plastične dijelove.

Kvarovi

Ako dođe do kvara ili ako se neki od dijelova istroši, molimo kontaktirajte servis čija se adresa nalazi na izvaji o jamstvu. Na poledini ovih naputaka nalazi se šematski prikaz mašine i dijelova koji se mogu naručiti.

Zaštita životne sredine

Da bi se izbjeglo oštećenje prilikom transporta, mašina se isporučuje u čvrstom pakovanju napravljenom uglavnom od recikliranog materijala. Zato molimo da iskoristite neku od opcija za recikliranje ambalaže.



Pokvareni i/ili bačeni električni ili elektronski uređaji moraju biti odloženi na odgovarajućim lokacijama radi recikliranja.

MEŠALICA ZA BOJU/CEMENT

Hvala na kupovini ovog proizvoda firme Ferm. Stime Vi sada posedujete odličan proizvod koji je isporučen od strane jednog od vodećih snabdevača u Evropi. Svi proizvodi isporučeni od strane firme Ferm su proizvedeni u skladu sa najvišim standardima po pitanju bezbednosti i preformansi. Kao deo naše filozofije mi takođe pružamo odličan servis kupcima, koji je podržan sa obimnom garancijom od 3 godina. Nadamo se da ćete uživati u ovom proizvodu mnogo godina.

Brojevi u tekstu se odnose na crteže na stranicama od 2.



Pažljivo pročitajte uputstva za rad pre početka korišćenja aparata. Upoznajte se sa svim funkcijama i osnovnim operacijama. Održavajte aparat prema instrukcijama da biste uvek obezbedili njegovu ispravnu funkcionalnost. Uputstvo za rad i prateća dokumentacija mora biti čuvana u blizini aparata.

Uvod

Mašina je namenjena isključivo mešanju betona, cementa ili boje. Nepravilna upotreba može oštetiti mešalicu.

Sadržaj

1. Karakteristike mašine
2. Uputstvo za bezbedno rukovanje
3. Montiranje
4. Upotreba
5. Elektronska kontrola motora
6. Servisiranje i održavanje

1. Karakteristike mašine

Tehničke karakteristike

Napon	230 V, 50 Hz
Ulazna snaga	1400 W
Brzina bez opterećenja:	
Brzina 1	180-380/min
Brzina 2	300-650/min
Mešalica Ø	120 mm
Težina	6,2 kg
Nivo zvučnog pritiska	94+3 dB(A)
Nivo zvučne snage	105+3 dB(A)
Vibracija	3,06+1,5 m/s ²

Nivo vibracija

Nivo emisije vibracija naznačen na poledini ovog uputstva za upotrebu izmeren je u skladu sa standardizovanim testom datim u EN 60745; on se može koristiti za upoređenje jedne alatke sa drugom, kao i za preliminarnu procenu izloženosti vibracijama pri korišćenju ove alatke za pomenute namene

- korišćenje alatke u drugačije svrhe ili sa drugačijim ili slabo održavanim nastavcima može značajno povećati nivo izloženosti
- vreme kada je alatka isključena ili kada je uključena, ali se njome ne radi, može značajno smanjiti nivo izloženosti

Zaštite se od posledica vibracija održavanjem alatke i njenih nastavaka, održavajući Vaše ruke toplim i organizovanjem Vaših radnih obrazaca

Delovi

Sl. 1

1. Prekidač
2. Dugme za blokiranje prekidača
3. Regulator brzine
4. Birač brzine
5. Postolje
6. Dodatni držač
7. Ventilacioni otvori
8. Francuski ključ
9. Mutilica

2. Uputstvo za bezbedno rukovanje

Objašnjenje oznaka



Označava rizik od povrede, gubitka života ili oštećenja mašine u slučaju nepoštovanja uputstava datih u priručniku.



Ukazuje na opasnost od električnog udara.



Mogućnost biranja različitih brzina.



Uvek koristite zaštitu za uši.



Nivo zvučne snage.



Nosite zaštitne naočari.

1,5 mm². Kada koristite namotani produžni kabel, uvijek ga u potpunosti odmotajte.

Posebna uputstva za bezbedno rukovanje

- Mašinu ne treba uključivati u vlažnim uslovima na otvorenom: kada pada kiša ili sneg ili kada je magla, kao ni u okruženju gde postoji opasnost od eksplozije.
- Prekidač treba da bude isključen (pozicija "Off") pre postavljanja utikača u utičnicu.
- Ako imate dugačku kosu, koristite zaštitu. Radite isključivo u odeći koja nije široka.
- Osigurajte posudu s izmešanom supstancom da se ne bi prosula prilikom podrhtavanja poda.
- Obavezno udaljite električni kabl od mašine. Kabl ne treba zatezati i treba paziti da ne prelazi preko oštih ivica.
- Koristite dodatni držač.
- Uzmite u obzir moguće dejstvo povratne sprege pri obrtnom momentu motora.
- Koristite zaštitu za uši i oči.

Stroj odmah isključite kada:

- Dođe do ekstremnog iskretnja ugljičnih četkica te kolektora.
- Dođe smetnju u naponu ili u kabele te ako dođe do oštećenja kabela.
- Je prekidač neispravan.
- Uočite dim ili smrad topljenja izolacijemoke.

Sigurnost vezana uz struju

Kada koristite električne strojeve uvijek se držite sigurnosnih uputa primjenjivih u vašoj zemlji da biste smanjili rizik od polara, strujnog udara i osobne ozlijede. Pročitajte slijedeše sigurnosne upute te također priložene sigurnosne upute. Čuvajte ovo upute na sigurnom mjestu.



Uvijek provjerite da je glavni napon isti kao onaj na pločici Vašeg stroja.



Stroj je dvostruko izoliran te ne treba uzemljenje.

Zamjena strujnog kabela ili utikača

Odmah se riješite starih kabela i utikača, kada ih jednom zamijenite. Opasno je uključiti oštešen strujni kabl u struju.

Korištenje produžnih vodova

Koristite samo one produžne kablove koji su prikladni za korištenje za nazivnu snagu vašeg stroja. Minimalna debljina jezgre kabela je

3. Montiranje

Postavljanje mutilice



Izvučite utikač iz električnog voda pre postavljanja mutilice.

Koristite samo one mutilice koje odgovaraju definisanom prečniku:

- Uvrnite mutilicu postavljajući je što dublje u mešalicu.
- Dobro pričvrstite mutilicu francuskim ključem.

4. Upotreba

Nepravilna upotreba može oštetiti mešalicu. Zato pročitajte sledeća uputstva:

- Koristite mešalicu u skladu sa zadatim prečnikom.
- Vodite računa o količini materijala koji stavljate u mešalicu, kako se brzina okretanja ne bi značajno smanjila ili mešalica prestala da radi.

Proverite da li naznačeni napon na etiketi odgovara voltaži instalacija. Mašina predviđena za rad na 230 V može biti uključena u instalaciju s naponom od 220 V/240 V.

Prekidač za uključivanje/isključivanje

- Da biste uključili mešalicu, pritisnite i držite prekidač s oznakom "On/Off" (1).
- Ako pustite prekidač, mešalica će se isključiti.

Mehanizam za blokiranje prekidača

Prekidač možete blokirati tako što ćete najpre pritisnuti prekidač "On/Off" (1), a zatim dugme (2). Mehanizam za blokiranje možete deblokirati kratkim pritiskom na "On/Off" prekidač.

5. Elektronska kontrola motora

Startna regulacija struje

Elektronska kontrola pri startovanju mašine postoji da bi mašina započela rad bez trzanja. Tako se sprečava prskanje razređenih tečnih materijala u momentu uključivanja mešalice.

Mešalica redukuje struju i osigurač od 16 A sasvim je dovoljan.

Smanjenje brzine bez opterećenja

Zahvaljujući elektronskoj kontroli, smanjuje se brzina rada mešalice bez opterećenja, što za rezultat daje smanjen nivo buke i manje habanje motora i prenosnika.

Predbiranje brzine

Zahvaljujući predbiranju (3), brzinu je moguće unapred određivati, a potrebna brzina zavisiće od vrste materijala koji se meša.

Trebalo bi napraviti probu pre početka rada.

Biranje brzine

Uz pomoć birača brzine, možete izabrati sledeće dve brzine (4):

Brzina 1	180-380/min
Brzina 2	300-650 /min

Potrebna brzina zavisi od vrste materijala koji se meša i preporučuje se da se najpre uradi proba.

Elektronsko održavanje brzine

Elektronsko održavanje brzine omogućava da brzina bude konstantna, odnosno stalno na srednjoj vrednosti između brzine bez opterećenja i brzine s opterećenjem. Time se obezbeđuje ujednačeno mešanje materijala.

Elektronska zaštita pri preopterećenju

U slučaju da je mešalica preopterećena, elektronski sistem zaštite štiti motor od oštećivanja. Tada motor prestaje sa radom i nastavlja da radi tek kada se smanji količina materijala u mešalici.

Zaštita pri opterećenju u zavisnosti od temperature

Da bi se motor zaštitio od pregrevanja pri velikom opterećenju mešalice, zaštitni elektronski sistem isključuje ga u momentu kada temperatura dostigne kritičnu tačku.

Nakon perioda hlađenja (približno od 3 – 5 minuta) mešalica je ponovo spremna za rad i može biti napunjena maksimalnom propisanom količinom materijala.

Kada se mašina zagreje prilikom rada, zaštitni sistem blagovremeno reaguje.

6. Servisiranje i održavanje



Kada radite na održavanju motora mešalice, morate se najpre uveriti da je utičnica isključena iz strujnog voda.

Ovi uređaji napravljeni su da ispravno funkcionišu duže vreme uz minimalno održavanje. Redovnim čišćenjem i pravilnim rukovanjem osiguraćete ispravan rad Vašeg uređaja duže vreme.

- Ventilacione otvore na kutiji motora treba čistiti s vremena na vreme.
- Nakon 100 sati rada: proverite karbonske četkice.
- Nakon 200 sati rada: sipajte novo ulje u menjač brzina.

Čišćenje

Redovno čistite kućište mešalice koristeći meku krpu, a najbolje je da to činite posle svakog korišćenja. Čistite ventilacione otvore od prašine i prljavštine. Ako prljavština neće da se skine, upotrebite meku krpu navlaženu sapunicom. Nikada ne koristite rastvore kao što su benzin, alkohol, amonijačni vodeni rastvor i tako dalje. Ovi rastvori mogu oštetiti plastične delove.

Kvarovi

Ako dođe do kvara ili ako se neki od delova istroši, molimo kontaktirajte servis čija se adresa nalazi na garantnom listu. Na poleđini ovog uputstva nalazi se šematski prikaz mašine i delova koji se mogu naručiti.

Zaštita životne sredine

Da bi se izbeglo oštećenje prilikom transporta, mašina se isporučuje u čvrstom pakovanju napravljenom uglavnom od recikliranog materijala. Zato molimo da iskoristite neku od opcija za recikliranje ambalaže.



Pokvareni i/ili bačeni električni ili elektronski uređaji moraju biti odloženi na odgovarajućim lokacijama radi recikliranja.

Garancija

Uslovi garancije nalaze se na posebno priloženom garantnom listu.

СМЕСИТЕЛЬ КРАСКИ / СМЕСИТЕЛЬ ЦЕМЕНТА

Благодарим вас за приобретение данного изделия **Ferm**.

Вы приобрели высококачественное изделие одного из ведущих европейских поставщиков. Все изделия Ferm изготавливаются в соответствии с высочайшими стандартами качества и безопасности. В соответствии с нашей философией, мы также обеспечиваем превосходное обслуживание клиентов и расширенные условия гарантии. Мы надеемся, что вы сможете в течение многих лет получать удовольствие от эксплуатации данного изделия.

Указанные в тексте цифры относятся к диаграммам на стр. 2.



Внимательно прочтите инструкции по эксплуатации, прежде чем начинать пользоваться данным устройством. Ознакомьтесь с его функциями и возможностями управления. Для обеспечения правильной работы устройства, выполняйте его обслуживание в соответствии с инструкциями. Инструкции по эксплуатации и сопутствующую документацию необходимо хранить вместе с устройством.

Вступление

Устройство предназначено только для смешивания бетона, цемента или краски. Использование не по назначению может повредить инструмент.

Содержание

1. Данные обустройстве
2. Инструкция по технике безопасности
3. Сборка
4. Использование
5. Электронное управление двигателем
6. Уход и техническое обслуживание

1. Данные обустройстве

Технические спецификации

Напряжение	230 В, 50 Hz
Мощность на входе	1400 Вт
Частота вращения холостого хода	
Привод 1	180-380 об/мин
Привод 2	300-650 об/мин
Взбивальная машина Ø	120 мм
Вес	6,2 кг
Пра (звуковое давление)	94+3 дБ(А)
Лпа (акустическая мощность)	105+3 дБ(А)
Величина вибрации	3,06+1,5 м/сек ²

Уровень вибрации

Уровень вибрации, указанный в конце данного руководства по эксплуатации был измерен в соответствии со стандартизированным испытанием, содержащимся в EN 60745; данная характеристика может использоваться для сравнения одного инструмента с другим, а также для предварительной оценки воздействия вибрации при использовании данного инструмента для указанных целей

- при использовании инструмента в других целях или с другими/неисправными вспомогательными приспособлениями уровень воздействия вибрации может значительно повышаться
- в периоды, когда инструмент отключен или функционирует без фактического выполнения работы, уровень воздействия вибрации может значительно снижаться

защищайте себя от воздействия вибрации, поддерживая инструмент и его вспомогательные приспособления в исправном состоянии, поддерживая руки в тепле, а также правильно организуя свой рабочий процесс

Детали

1. Кнопка
2. Блокировка кнопки
3. Колесо контроля скорости
4. Переключатель скорости
5. Основание инструмента
6. Дополнительная ручка
7. Отверстия для вентиляции
8. Гаечный ключ
9. Взбивальная машина

2. Инструкция по технике безопасности

Расшифровка обозначений



Риск повреждения инструмента и/или травм, смерти в случае несоблюдения инструкций данного руководства.



Вероятность поражения электрическим током.



Количество оборотов машины можно электронно регулировать.



Носите защитные очки



Уровень давления звука



Надевайте защитные очки.

Пенед включем циркулярной пилы

- Запрещается использовать инструмент во влажных, мокрых помещениях; на открытом воздухе во время дождя, тумана или снега и во взрывоопасной среде.
- Перед подключением штекера к сети питания кнопка должна находиться в положении "Выкл."
- Если у вас длинные волосы, оденьте на них защитный головной убор. Работайте только в облегающей одежде.
- Обезопасьте сосуд со смешивающимся веществом от возможности опрокидывания на пол.
- Всегда направляйте гибкий вывод в обратную сторону от инструмента. Запрещается прилагать к гибкому выводу растягивающее усилия, класть или переносить его за острые края.
- Используйте дополнительную ручку.
- Учитывайте возможный вращающий момент инерции.
- Носите защитные средства для глаз и ушей.

Немедленно выключить машинку при:

- Чрезмерном искрении угольных щеток или кольцевидном огне в коллекторе.
- Неисправности в сетевой вилке, сетевом шнуре или повреждении шнура.
- Неисправном выключателе.
- Появлении дыма или запахе горелой изоляции.

Электробезопасность

При эксплуатации электрических машин всегда соблюдайте действующие правила техники безопасности для снижения риска пожара, поражения электрическим током и травм. Прочитайте настоящие требования, а также входящую в комплект инструкцию по технике безопасности. Храните инструкции в месте, обеспечивающем их сохранность!



Всегда убеждайтесь в том, что питание соответствует напряжению, указанному на заводской табличке.



Станок II класса - Двойная изоляция - Вилка с заземлением не требуется.

Замена кабелей и штепсельных вилок

Если кабель питания поврежден, его необходимо заменить на специальный кабель питания, который можно приобрести у производителя или в службе сервисного обслуживания производителя. Немедленно выбросьте старый кабель и электровилку после замены их на новые. Опасно вставлять в розетку вилку неподсоединённого шнура.

Применение удлинительных кабелей

Используйте только предназначенные для этой цели удлинительные кабели, рассчитанные на питание машины. Минимальное сечение провода должно быть 1,5 мм². При использовании кабельной катушки всегда разматывайте катушку полностью.

3. Сборка

Установка взбивальной машины



Перед установкой взбивальной машины вытяните штекер из сети питания.

Используйте только взбивальные машины подходящего диаметра:

- Вкрутите взбивальную машину с резьбой (M14) в инструмент как можно глубже.
- Правильно закрутите взбивальную машину гаечным ключом.

4. Использование

Использование не по назначению может повредить механизм. Следовательно, обратите внимание на такие указания:

- Используйте инструмент, который будет не больше соответствующего диаметра.
- Нагружайте инструмент так, чтобы не было значительных перепадов скорости, иначе произойдет остановка машины.

Проверьте, соответствуют ли данные щитка номинальных параметров реальному напряжению сети. Прибор, который рассчитан на напряжение 230 В, можно включать в сеть с напряжением 220 В/240 В.

Кнопка вкл./выкл

- Для включения инструмента, нажмите и удерживайте кнопку вкл./выкл. (1).
- Если вы отпустите кнопку вкл./выкл., инструмент отключится.

Механизм блокировки кнопки

Вы можете заблокировать кнопку вкл./ выкл., нажав кнопку вкл./выкл. (1) и потом кнопку (2). Блокировку кнопки можно отключить быстрым нажатием кнопки вкл./ выкл.

5. Электронное управление двигателем

Пусковое ограничение тока

Управляемый электронными средствами плавный пуск предназначен для ликвидации толчков во время пуска машины. Тогда, во время включения машины, предотвращается разбрызгивание мелких частиц жидких веществ.

Как результат сниженного пускового тока машины, предохранитель 16А является достаточным.

Снижение частоты вращения холостого хода

Электронное управление снижает частоту вращения холостого хода машины, что, в свою очередь, приводит к уменьшению шума и изнашивания двигателя и привода.

Предварительный выбор скорости

С помощью управления скоростью (3) можно непрерывно приводить предварительный выбор скорости: необходимая скорость зависит от типа смешиваемого вещества. Рекомендуется проверить это на практике.

Выбор скорости

Существует возможность предварительного выбора двух диапазонов об/мин с помощью переключателя скорости (4):

Привод 1	180 – 380 об/мин
Привод 2	300 – 650 об/мин

Необходимая скорость зависит от типа смешиваемого вещества, поэтому рекомендуется контролировать ее на практике.

Постоянная электроника

Постоянная электроника удерживает скорость в диапазоне между холостым ходом и работой под нагрузкой приблизительно постоянной и обеспечивает однородное смешивание веществ.

Электронная защита от перегрузок

В случае чрезвычайных перегрузок машины, электронная защита от перегрузок защищает двигатель от повреждения. В этом случае двигатель останавливается и начинает работать вновь, только после снижения давления подачи.

Зависимая от температуры электронная защита от перегрузок

Для защиты двигателя от перегрева при чрезвычайной постоянной нагрузке, когда достигается критическая температура, двигатель отключается защитной электронной системой.

После некоторого периода охлаждения приблизительно 3-5 мин, машина вновь готова к использованию и может быть полностью нагружена.

Когда машина нагревается от использования, как результат, реагирующая на температуру

электронная защита от перегрузок срабатывает раньше.



Неисправный и/или бракованный электрический или электронный прибор должен быть утилизирован должным образом.

6. Уход и техническое обслуживание



При выполнении работ по техническому обслуживанию двигателя убедитесь, что машина не находится под напряжением.

Данные устройства были сконструированы для длительной эксплуатации с минимальным объёмом сервисных работ. Срок службы можно продолжить регулярной очисткой и надлежащим обращением с устройством.

- Время от времени прочищайте щели для вентиляции на обшивке двигателя.
- После 100 часов: проверьте графитные щетки
- После 200 часов: обновите смазку в приводной коробке

Чистка

Регулярно протирайте корпус инструмента мягкой тканью, предпочтительно, после каждого использования. Вентиляционные отверстия должны содержаться в чистоте. Для удаления устойчивых загрязнений воспользуйтесь мягкой тканью, смоченной в мыльном растворе.

Никогда не применяйте такие растворители, как бензин, спирт, аммиачный раствор и т.д. Эти растворители могут повредить пластиковые детали.

Неисправности

В случае неисправности, напр., после износа какой-либо части, обратитесь по адресу пункта обслуживания, указанному в гарантийном талоне. Покомпонентное представление изображения частей, которые можете заказать, вы найдете на последней странице руководства.

Защита окружающей среды

Для предотвращения повреждения при перевозке устройство поставляется в ударопрочной упаковке. Упаковка в основном включает перерабатываемые материалы. По этой причине её необходимо сдать в переработку.

Гарантия

Условия гарантии изложены на отдельном, прилагаемом гарантийном талоне.

ЗМІШУВАЧ ФАРБИ-/ЦЕМЕНТУ

Дякуємо за придбання цього продукту виробництва компанії Ferm.

Таким чином, Ви стали власником чудового продукту, що надається одним з провідних європейських постачальників. Всі продукти компанії Ferm створені за найвищими стандартами продуктивності та безпеки. Частиною нашої філософії є надання високоякісного сервісного обслуговування, що підкріплюється умовами Гарантії. Ми сподіваємось, що Ви будете багато років отримувати задоволенні, використовуючи наш продукт.

Числа у наступному тексті відносяться до креслень на сторінці 2



Уважно прочитайте інструкції з експлуатації перед використанням пристрою. Ознайомтесь з функціональністю та основними способами експлуатації. Обслуговуйте пристрій згідно з інструкціями для гарантії його відповідної роботи. Інструкції з експлуатації та супровідна документація повинна зберігатися неподалік від пристрою.

Введення

Пристрій призначається тільки для змішування бетону, цементу або фарби. Невідповідне використання може пошкодити його.

Зміст:

1. Дані пристрою
2. Інструкції з безпеки
3. Збірка
4. Використання
5. Керування електричним двигуном
6. Обслуговування та догляд

1. Дані пристрою

Технічні специфікації

Напруга	230 В, 50 Hz
Споживана потужність	1400 Вт
Швидкість без завантаження:	
Привід 1	180-380 /мін
Привід 2	300-650/мін
Ø пристрою для збивання	120 мм

Вага	6,2 кг
L _{pa} (рівень звукового тиску)	94+3 dB(A)
L _{wa} (рівень звукової потужності)	105+3 dB(A)
Вібрація	3,06+1,5 m/s ²

Компоненти

Мал. 1

1. Перемикач
2. Блокиратор перемикача
3. Колесо контролю швидкості
4. Перемикач селектора швидкості
5. Тримач пристрою
6. Додаткова ручка
7. Апертури вентиляції
8. Гайковий ключ
9. Пристрій для збивання

2. Інструкції з безпеки

Пояснення символів



Означає ризик особистої травми, смерть або пошкодження інструменту у разі недотримання інструкцій цього керівництва.



Вказує на небезпеку поразки електричним струмом.



Кількість оборотів машини можна регулювати електронно.



Носити захисні пристосування для вух.



Рівень потужності звуку



Надягайте захисні окуляри.

Специфічні інструкції з безпеки

- Інструмент не слід використовувати у вологому середовищі та приміщеннях; протягом дощу, туману і снігу, та в середовищі, де є з ризик вибуху.
- Перемикач повинен знаходитися в позиції „ВИМК“ (OFF) перед включенням до розетки.
- Якщо у вас довге волосся, надійвайте речі для їх захисту. Працюйте тільки та тільки в щільно прилягаючому одязі.

- Зафіксуйте тару із субстанцією, що зміщується, щоб вона не рухалася по підлозі.
- Завжди направляйте гнучкий вихід назад від інструменту. Гнучкий вихід не повинен підвергатися тиску та не повинен торкатися гострих країв.
- Використовуйте додаткову ручку.
- Пам'ятайте про можливу реакцію від обертання.
- Одягайте захисні пристрої для очей та вух.

Немедленно выключите машину в случае обнаружения следующего:

- Неисправной штепсельной вилки или сетевого шнура.
- Неисправности выключателя.
- Перегрева циркулярной пилы.
- Дыма или запаха горелой изоляции.

Електрична безпека

Увага! При використанні електроприладів завжди дотримуйтесь місцевих вимог з техніки безпеки стосовно ризику виникнення пожеж, ураження електрострумом і травмування. Окрім наступних вказівок також прочитайте вимоги до техніки безпеки у відповідній окремій частині. Дане керівництво необхідно надійно зберігати!



Завжди перевіряйте, щоб електроживлення відповідало напрузі на таблиці технічних даних.



Машина класу II – Подвійна ізоляція – Вам не потрібна штепсельна вилка з заземленням.

Заміна мережевих шнурів і вилок штекера

Утилізуйте старі кабелі і вилки штекера безпосередньо після того, як вони замінюються на нові.

Підключення вилки штекера незакріпленого шнура до розетки небезпечно.

Використання подовжувачів

Використовуйте лише дозволений подовжувальний кабель, що відповідає потужності машини. Необхідно, щоб жили мали мінімальний поперечний переріз 1,5 мм². Якщо кабель намотаний на котушку, його слід повністю розмотати.

3. Збірка

Приєднання пристрою для збивання



Видалить розетку з джерела живлення перед приєднанням пристрою для збивання.

Використовуйте збивалку відповідного діаметру:

- Пригвинтите збивалку з ходом (M14) по мірі можливості до інструменту
- Затягніть збивалку належним чином гайковим ключем

4. Використання

Невідповідне використання може пошкодити інструмент. Тому виконуйте ці інструкції:

- Використовуйте інструмент вказаного діаметру.
- Завантажуйте інструмент таким чином, щоб швидкість не падала раптово, та щоб пристрій не зупинявся.

Перевірте щоб дані на пластині пристрою співпадали з фактичною напругою. Інструмент, якому потрібно 230 Вт. може приєднуватися до магістралі 220/240 Вт.

Вypiнач запнúт'/вypнúт' /On/Off/

- Pre zapnutie náradia stlačte a podržte vypínač (1).
- Ak uvoľníte vypínač on/off, náradie sa vypne.

Mechanizmus blokovania vypínača

Môžete zaistiť vypínač on/off stlačením vypínača (1) a potom tlačidla (2). Poistka vypínača sa môže uvoľniť krátkym stlačením vypínača on/off.

5. Керування електричним двишуном

Ініціація обмежень струму

Функція м'якого початку роботи, що контролюється електронним контролером, відповідає за те, щоб прилад починав роботу без ривків. Також, уприскування мало в'язких рідких матеріалів в час включення машини не дозволяється.

Таким чином струм на початку роботи зменшується та плавкого запобіжника у 16А буде достатньо.

6. Обслуговування та догляд



Переконайтеся, що розетку відключено від живлення, при проведенні обслуговування двигуна.

Зменшення швидкості при відсутності матеріалу

Електронний контролер зменшує швидкість при відсутності матеріалу для змішування, що в результаті зменшує рівень шуму та знос двигуна та приводів.

Попередній вибір швидкості

Використовуючи контролер швидкості (3) можна постійно керувати швидкістю: необхідна швидкість залежить від виду матеріалу, що буде змішуватися. Рекомендується, щоб це було підтверджено практичним випробуванням.

Вибір швидкості

За допомогою селектора швидкості (4) можна встановлювати один з двох режимів швидкості по оборотах в хвилину:

Привід 1	180-380/мін
Привід 2	300-650 /мін

Необхідна швидкість залежить від виду матеріалу, що змішується, та рекомендується, щоб це було перевірено практичним випробуванням.

Постійна електроніка

Постійна електроніка тримає швидкість між холостим ходом і при завантаженні на приблизно постійному рівні і гарантує однорідне змішування матеріалів.

Електронний захист перевантаження

У випадку, якщо машина надзвичайно переобтяжена, електронний захист перевантаження захищає двигун від пошкодження. В даному випадку, двигун зупиняється і запускається тільки після того, як тиск завантаження зменшено.

Захист від перегрівання

Щоб захистити двигун від перегріву при постійному завантаженні матеріалу, він вимикається захисною електронною системою, коли досягнута критична температура.

Після охолодження приблизно через 3-5 мін., машина знову готова для використання і може бути повністю завантажений.

Коли машина нагрівається протягом використання, температурний захист реагує раніше.

Пристрій розрахований на довготривале використання і вимагає мінімального обслуговування. Продовжити термін служби пристрою можна, якщо регулярно його чистити і акуратно з ним поводитись.

- Провіряючи прорізи на двигуні час від часу потрібно чистити.
- Через 100 годин: перевірте вугляні щітки
- Через 200 годин: змініть змазку, що заповнює привід

Очищення

Регулярно чистить машину зовні за допомогою м'якого полотна, краще після кожного використання. Утримуйте прорізи вентиляції, вільними від пилу і гріязі.

Якщо гріязь не зникає, використовуйте м'яке полотно, зволожене мильною водою. Ніколи не використовують розчинники, такі як бензин, алкоголь, розчин аміаку, і т.п. Ці розчинники, можуть пошкодити пластмасові частини.

Збої

При виявленні збоїв, наприклад після зносу деталі, будь ласка зв'яжіться за службовою адресою на гарантійній карті. На звороті цього керівництва ви знайдете зображення деталей, які можуть бути замовлені.

Навоколишнє середовище

Щоб запобігти пошкодженню протягом транспортування, прилад поставляється в твердій упаковці, яка переважно складається з матеріалу, що використовується повторно. Тому будь ласка використовуйте служби для переробки упаковки.



Відпрацьовані та/або непрацюючі електричні або електронні прилади мають збиратися у відповідних місцях для переробки на вторинну сировину.

Гарантія

Гарантійні умови можуть бути знайдені на гарантійній карті, що додається окремо .

ΟΔΗΓΗΣ ΑΣΦΑΛΕΙΑΣ ΚΑΙ ΧΡΗΣΗΣ

Ευχαριστούμε που αγοράσατε αυτό το προϊόν Ferm.

Με την αγορά σας έχετε ένα εξαιρετικό προϊόν, από έναν από τους κορυφαίους προμηθευτές της Ευρώπης. Όλα τα προϊόντα που σας παραδίδει η Ferm κατασκευάζονται σύμφωνα με τα υψηλότερα πρότυπα απόδοσης και ασφάλειας. Μέρος της φιλοσοφίας μας είναι και η παροχή εξαιρετικής εξυπηρέτησης πελατών, με την υποστήριξη της περιεκτικής μας Εγγύησης.

Ελπίζουμε να απολαύσετε τη χρήση αυτού του προϊόντος για πολλά χρόνια.

Οι αριθμοί στο κείμενο αναφέρονται στα διαγράμματα στις σελίδες 2.



Διαβάστε τις οδηγίες χρήσης προσεκτικά πριν χρησιμοποιήσετε τη συσκευή αυτή. Εξοικειωθείτε με τις λειτουργίες της και το βασικό της τρόπο χειρισμού. Συντηρείτε τη συσκευή σύμφωνα με τις οδηγίες για να εξασφαλίσετε ότι λειτουργεί πάντα σωστά. Οι οδηγίες χρήσης και η συνοδευτική τεκμηρίωση πρέπει να διατηρούνται πάντα κοντά στη συσκευή.

Εισαγωγή

Το μηχάνημα προορίζεται αποκλειστικά για την ανάμιξη σκυροδέματος, τσιμέντου ή χρωμάτων. Η χρήση του για διαφορετικό σκοπό ενδέχεται να προκαλέσει βλάβη στο μηχάνημα.

Περιεχόμενα

1. Χαρακτηριστικά μηχανήματος
2. Οδηγίες για την ασφαλεία
3. Συναρμολογήση
4. Χρήση
5. Ηλεκτρονικός έλεγχος κινητήρα
6. Επισκευές και συντήρηση

1. ΧΑΡΑΚΤΗΡΙΣΤΙΚΑ ΜΗΧΑΝΗΜΑΤΟΣ

Τεχνικές προδιαγραφές

Ηλεκτρική τάση	230 V, 50 Hz
Ισχύς εισόδου	1400 W
Ταχύτητα χωρίς φορτίο:	
1η ταχύτητα	180-380/λεπτό
2η ταχύτητα	300-650/λεπτό
Αναδευτήρας Ω	120 mm

Βάρος	6,2 kg
L_{pa} (ηχητική πίεση)	94+3 dB(A)
L_{wa} (Ακουστική ισχύς)	105+3 dB(A)
Τιμή κραδασμών	3,06+1,5 m/s ²

Επίπεδο κραδασμών

Το επίπεδο παραγωγής κραδασμών που αναγράφεται στ πίσω μέρος του παρόντος εγχειριδίου οδηγιών έχει μετρηθεί σύμφωνα με μια τυποποιημένη δκιμή που αναφέρεται στο πρότυπο EN 60745 - μπορεί να χρησιμοποιηθεί για τη σύγκριση ενός εργαλείου με ένα άλλο, καθώς και ως προκαταρκτική αξιολόγηση της έκθεσης στους κραδασμούς όταν το εργαλείο χρησιμοποιείται για τις εφαρμογές που αναφέρονται

- η χρήση του εργαλείου για διαφορετικές εφαρμογές ή με διαφορετικά ή κακοσυντηρημένα εαρτήματα μπορεί να αυξήσει σημαντικά το επίπεδο έκθεσης
- όταν το εργαλείο είναι απενεργοποιημένο ή δυλεύει αλλά δεν εκτελεί την εργασία, το επίπεδο έκθεσης μπορεί να μειωθεί σημαντικά

! προστατευτείτε απο τις επιδράσεις των κραδασμών συντηρώντας σωστά το εργαλείο και τα εξαρτήματά του, διατηρώντας τα χέρια σας ζεστά και οργανώνοντας τον τρόπο εργασίας σας

Εξαρτήματα

1. Διακόπτης
2. Ασφάλεια διακίρπητ
3. Χειριστήριο ρύθμισης στρωφών
4. Διακόπτης επιλογής στρωφών
5. Υποδοχή εργαλείου
6. Βοηθητική λαβή
7. Ανοίγματα εξαερισμού
8. Κλειδί
9. Αναδευτήρας

2. ΟΔΗΓΗΣ ΓΙΑ ΤΗΝ ΑΣΦΑΛΕΙΑ

Τεχνικές προδιαγραφές



Επισημαίνει τον κίνδυνο πρόκλησης σωματικών βλαβών, θανάτου ή βλάβης στο μηχάνημα σε περίπτωση μη τήρησης των οδηγιών που αναγράφονται σε αυτό το εγχειρίδιο.



Επισημαίνει τον κίνδυνο ηλεκτροπληξίας.



Μεταβλητός έλεγχος ταχύτητας!



Να φοράτε πάντα ωασιπίδες.



Επίπεδο ισχύος ήχου



Φοράτε προστατευτικά γυαλιά.

3. ΣΥΝΑΡΜΟΛΟΓΗΣΗ

Τοποθέτηση του αναδευτήρα



Προτού τοποθετήσετε τον αναδευτήρα θα πρέπει να αποσυνδέσετε το ρευματολήπτη (φίς) από την πρίζα.

Να χρησιμοποιείτε αποκλειστικά αναδευτήρες με την προκαθορισμένη διάμετρο:

- Βιδώστε το σπειρώμα του αναδευτήρα (M14) όσο το δυνατόν βαθύτερα μέσα στο εργαλείο
- Σφίξτε τον αναδευτήρα καλά, χρησιμοποιώντας ένα γερμανικό κλειδί

4. ΧΡΗΣΗ

Η χρήση του για διαφορετικό σκοπό ενδέχεται να προκαλέσει βλάβη στο εργαλείο.

Ακολουθήστε τις παρακάτω οδηγίες:

- Χρησιμοποιήστε εργαλείο με μέγιστη διάμετρο στην προκαθορισμένη τιμή.
- Να φορτίζετε το εργαλείο κατά τέτοιον τρόπο, ώστε η ταχύτητά του να μην ελαττώνεται υπερβολικά και να μην ακινητοποιείται.

Ελέγξτε εάν η τάση του δικτύου ανταποκρίνεται στις προδιαγραφές που αναγράφονται στην πινακίδα ονομαστικών τιμών του μηχανήματος. Τα εργαλεία που έχουν κατασκευαστεί για χρήση στα 230 V μπορούν να συνδεθούν σε δίκτυο 220 V/240 V.

Ο διακόπτης λειτουργίας (ON/OFF)

- Για να ενεργοποιήσετε το εργαλείο, πατήστε και κρατήστε πατημένο το διακόπτη λειτουργίας (on/off) (1).
- Εάν ελευθερώσετε το διακόπτη λειτουργίας (on/off), το εργαλείο θα απενεργοποιηθεί.

Μηχανισμός ασφάλισης διακόπτη

Μπορείτε να ασφαλίσετε το διακόπτη λειτουργίας πατώντας το διακόπτη λειτουργίας (on/off) (1) και, στη συνέχεια, πατώντας το κουμπί (2). Ο διακόπτης λειτουργίας (on/off) (1) θα ελευθερωθεί μάλιστα τον πατήσετε και πάλι στιγμιαία.

Ειδικες οδηγίες για την ασφαλεία

- Το εργαλείο δεν πρέπει να χρησιμοποιείται σε χώρους με αυξημένη υγρασία, σε ανοικτούς χώρους υπό βροχή, ομίχλη ή χιονόπτωση, καθώς και σε περιβάλλοντα όπου υπάρχει κίνδυνος έκρηξης.
- Προτού συνδέσετε το ρευματολήπτη (φίς) στην πρίζα, ο διακόπτης λειτουργίας θα πρέπει να βρίσκεται στη θέση "OFF".
- Όσοι χειριστές έχουν μακριά μαλλιά, θα πρέπει να τα προστατεύουν. Να εργάζεστε φορώντας μόνον εφαρμοστά ρούχα.
- Θα πρέπει να έχετε στερεώσει καλά στο δάπεδο το δοχείο με την ουσία που θέλετε να αναμίξετε.
- Το καλώδιο τροφοδοσίας θα πρέπει να βρίσκεται πάντοτε πίσω από το εργαλείο. Δεν πρέπει να ασκείτε εφελκυστικές δυνάμεις στο εύκαμπτο καλώδιο τροφοδοσίας και δεν πρέπει να το αφήνετε επάνω σε αιχμηρά αντικείμενα ή να το περνάτε επάνω τους.
- Να χρησιμοποιείτε τη βοηθητική λαβή.
- Να είστε προετοιμασμένοι για τυχόν στρεπτικές αντιδράσεις του μηχανήματος.
- Φορέστε προστατευτικά γυαλιά και ωασιπίδες

Απενεργοποιήσατε αμεσώς το μηχανήμα όταν:

- Υπάρχει υπερβολικός σπινθηρισμός των άνθρακα-ψηκτρών και της κατακορύφωσης στον συλλέκτη.
- Υπάρχει διακοπή του κυρίως βύσματος, του κυρίως καλωδίου ή φθορά στο κυρίως καλώδιο.
- Υπάρχει ελαττωματικός διακόπτης.
- Υπάρχει καπνός ή δυσσομία από καιγόμενη μόνωση.

5. ΗΛΕΚΤΡΟΝΙΚΟΣ ΕΛΕΓΧΟΣ ΚΙΝΗΤΗΡΑ

Περιορισμός έντασης ρεύματος εκκίνησης

Το ηλεκτρονικό σύστημα ελέγχου ομαλής εκκίνησης φροντίζει να τίθεται το μηχανήμα σε λειτουργία χωρίς αναπήδηση. Με τον ίδιο τρόπο αποτρέπεται η εκτίναξη υγρών και κατά το σβήσιμο του μηχανήματος. Χάρη στο σύστημα περιορισμού της έντασης του ρεύματος εκκίνησης, αρκεί η χρήση μιας ασφάλειας 16 Α.

Περιορισμός της ταχύτητας χωρίς φορτίο

Το ηλεκτρονικό σύστημα περιορίζει τις στροφές του κινητήρα όταν λειτουργεί χωρίς φορτίο, ελαττώνοντας το θόρυβο και τη φθορά του κινητήρα και του συστήματος μετάδοσης.

Προεπιλογή των στροφών

Με το χειριστήριο ελέγχου στροφών (3) μπορείτε να λειτουργείτε το μηχανήμα συνεχώς στις προεπιλεγμένες στροφές: οι απαραίτητες στροφές εξαρτώνται από τον τύπο του υλικού που θέλετε να αναμίξετε. Για τον καθορισμό των απαιτούμενων στροφών, σας συνιστούμε να κάνετε δοκιμές.

Επιλογή στροφών

Με το διακόπτη επιλογής στροφών (4) μπορείτε να προεπιλέξετε δύο περιοχές στροφών λειτουργίας:

1η Ταχύτητα	180-380 στρ./λεπτό
2η Ταχύτητα	300 – 650 στρ./λεπτό

Οι απαιτούμενες στροφές εξαρτώνται από τον τύπο του υλικού που θέλετε να αναμίξετε και σας συνιστούμε να τις καθορίσετε, εκτελώντας δοκιμές.

Ηλεκτρονικό σύστημα σταθεροποίησης

Το ηλεκτρονικό σύστημα σταθεροποίησης διατηρεί τις στροφές μεταξύ της λειτουργίας, χωρίς φορτίο και υπό φορτίο, σχεδόν σταθερές, εξασφαλίζοντας την ομοιόμορφη ανάμιξη των υλικών.

Ηλεκτρονικό σύστημα προστασίας από υπερφόρτιση

Σε περίπτωση υπερφόρτισης του μηχανήματος, το ηλεκτρονικό σύστημα προστασίας προφυλάσσει τον κινητήρα από βλάβες. Σε αυτήν την περίπτωση, το κινητήρας τίθεται

εκτός λειτουργίας και ενεργοποιείται και πάλι όταν η ασκούμενη πίεση επανέλθει στις κανονικές τιμές.

Σύστημα προστασίας ανάλογα με τη θερμοκρασία

Για την προστασία του κινητήρα από υπερθέρμανση σε περίπτωση υπερβολικής, σταθερής φόρτισης, όταν η θερμοκρασία του κινητήρα υπερβεί μια συγκεκριμένη τιμή το ηλεκτρονικό σύστημα προστασίας τον θέτει εκτός λειτουργίας.

Μετά την παρέλευση ενός διαστήματος 3-5 λεπτών, προκειμένου να ψυχθεί ο κινητήρας, το μηχανήμα είναι και πάλι έτοιμο να λειτουργήσει υπό πλήρες φορτίο.

Εάν το μηχανήμα έχει ήδη αναπτύξει υψηλή θερμοκρασία λόγω της χρήσης του, τότε το σύστημα προστασίας από υπερθέρμανση θα ενεργοποιηθεί συντομότερα.

6. ΕΠΙΣΚΕΥΕΣ ΚΑΙ ΣΥΝΤΗΡΗΣΗ



Φροντίστε να μην είναι το μηχανήμα στην πρίζα, όταν κάνετε εργασία συντήρησης στο μοτέρ.

Τα εργαλεία της έχουν σχεδιαστεί να λειτουργούν για μεγάλες χρονικές περιόδους με ελάχιστη συντήρηση. Η συνεχής ικανοποιητική λειτουργία εξαρτάται από τη σωστή συντήρηση του μηχανήματος και το τακτικό καθαρίσμα.

- Ανά τακτά χρονικά διαστήματα, θα πρέπει να καθαρίζετε τα ανοίγματα εξαερισμού που υπάρχουν στο περίβλημα του κινητήρα.
- Μετά από 100 ώρες λειτουργίας: ελέγξτε τις ψήκτρες (καρβουνάκια)
- Μετά από 200 ώρες λειτουργίας: ανανεώστε το γράσο στο κιβώτιο μετάδοσης

Καθαρισμός

Καθαρίζετε τακτικά το περίβλημα του μηχανήματος με ένα μαλακό πανί, κατά προτίμηση μετά από κάθε χρήση. Διατηρείτε τις σπές εξαερισμού καθαρές, χωρίς σκόνη και ακαθαρσίες. Αν οι ακαθαρσίες δεν απομακρύνονται με τους συνηθισμένους τρόπους καθαρισμού, χρησιμοποιήστε ένα μαλακό πανί μουσκεμένο σε σαπουνάδα. Μη χρησιμοποιείτε ποτέ διαλύτες, όπως πετρέλαιο, οινόπνευμα, διάλυμα αμμωνίας κ.λπ. Αυτοί οι

διαλύτες μπορεί να προκαλέσουν ζημιά στα πλαστικά μέρη του μηχανήματος.

Βλαβες

Εάν προκύψει κάποια βλάβη π.χ. λόγω της φθοράς κάποιου εξαρτήματος, παρακαλούμε επικοινωνήστε με το Κέντρο επισκευών που αναγράφεται στην κάρτα εγγύησης. Στο πίσω μέρος αυτού του εγχειριδίου υπάρχει ένα αναπτυγμένο διάγραμμα, στο οποίο παρουσιάζονται τα εξαρτήματα που μπορείτε να παραγγείλετε.

Περιβάλλον

Για την αποφυγή ζημιών κατά τη μεταφορά, το μηχάνημα παραδίδεται σε μια γερή συσκευασία, η οποία αποτελείται κυρίως από ανακυκλώσιμα υλικά. Σας παρακαλούμε να φροντίσετε για την ανακύκλωση της συσκευασίας.



Ελαττωματικά και / ή απορριμμένα ηλεκτρικά ή ηλεκτρονικά αντικείμενα πρέπει να συλλέγονται στις κατάλληλες τοποθεσίες ανακυκλώσεως.

Εγγυηση

Για τους όρους της εγγύησης, διαβάστε την κάρτα εγγύησης που εσωκλείεται χωριστά.



DECLARATION OF CONFORMITY PMM1006 - PAINT/CEMENT MIXER

- (EN) We declare under our sole responsibility that this product is in conformity with directive 2011/65/EU of the European parliament and of the council of 9 June on the restriction of the use of certain hazardous substances in electrical and electronic equipment is in conformity and accordance with the following standards and regulations:
- (DE) Der Hersteller erklärt eigenverantwortlich, dass dieses Produkt der Direktive 2011/65/EU des Europäischen Parlaments und des Rats vom 8. Juni 2011 über die Einschränkung der Anwendung von bestimmten gefährlichen Stoffen in elektrischen und elektronischen Geräten entspricht. den folgenden Standards und Vorschriften entspricht:
- (NL) Wij verklaren onder onze volledige verantwoordelijkheid dat dit product voldoet aan de conform Richtlijn 2011/65/EU van het Europees Parlement en de Raad van 8 juni 2011 betreffende beperking van het gebruik van bepaalde gevaarlijke stoffen in elektrische en elektronische apparatuur en in overeenstemming is met de volgende standaarden en reguleringen:
- (FR) Nous déclarons sous notre seule responsabilité que ce produit est conforme aux standards et directives suivants: est conforme à la Directive 2011/65/EU du Parlement Européen et du Conseil du 8 juin 2011 concernant la limitation d'usage de certaines substances dangereuses dans l'équipement électrique et électronique.
- (ES) Declaramos bajo nuestra exclusiva responsabilidad que este producto cumple con las siguientes normas y estándares de funcionamiento: se encuentra conforme con la Directiva 2011/65/UE del Parlamento Europeo y del Consejo de 8 de junio de 2011 sobre la restricción del uso de determinadas sustancias peligrosas en los equipos eléctricos y electrónicos.
- (PT) Declaramos por nossa total responsabilidade de que este produto está em conformidade e cumpre as normas e regulamentações que se seguem: está em conformidade com a Directiva 2011/65/UE do Parlamento Europeu e com o Conselho de 8 de Junho de 2011 no que respeita à restrição de utilização de determinadas substâncias perigosas existentes em equipamento eléctrico e electrónico.
- (IT) Dichiariamo, sotto la nostra responsabilità, che questo prodotto è conforme alle normative e ai regolamenti seguenti: è conforme alla Direttiva 2011/65/UE del Parlamento Europeo e del Consiglio dell'8 giugno 2011 sulla limitazione dell'uso di determinate sostanze pericolose nelle apparecchiature elettriche ed elettroniche.
- (SV) Vi garanterar på eget ansvar att denna produkt uppfyller och följer följande standarder och bestämmelser: uppfyller direktiv 2011/65/EU från Europeiska parlamentet och EG-rådet från den 8 juni 2011 om begränsningen av användning av farliga substanser i elektrisk och elektronisk utrustning.
- (FI) Vakuutamme yksinomaan omalla vastuullamme, että tämä tuote täyttää seuraavat standardit ja säädökset: täyttää Euroopan parlamentin ja neuvoston 8. kesäkuuta 2011 päivätyn direktiivin 2011/65/EU vaatimukset koskien vaarallisten aineiden käytön rajoitusta sähkö- ja elektroniikka laitteissa.
- (NO) Vi erklærer under vårt eget ansvar at dette produktet er i samsvar med følgende standarder og regler: er i samsvar med EU-direktiv 2011/65/EU fra Europa-parlamentet og Europa-rådet, pr. 8 juni 2011, om begrensning i bruken av visse farlige stoffer i elektrisk og elektronisk utstyr.
- (DA) Vi erklærer under eget ansvar, at dette produkt er i overensstemmelse med følgende standarder og bestemmelser: er i overensstemmelse med direktiv 2011/65/EU fra Europa-Parlamentet og Rådet af 8. juni 2011 om begrænsning af anvendelsen af visse farlige stoffer i elektrisk og elektronisk udstyr.
- (HU) Felelősségünk teljes tudatában kijelentjük, hogy ez a termék teljes mértékben megfelel az alábbi szabványoknak és előírásoknak: je v souladu se směrnici 2011/65/EU Evropského parlamentu a Rady EU ze dne 8. června 2011, která se týká omezení použití určitých nebezpečných látek v elektrických a elektronických zařízeních.
- (CZ) Na naši vlastní zodpovědnost prohlašujeme, že je tento výrobek v souladu s následujícími standardy a normami: Je v souladu s noremou 2011/65/EU Evropského parlamentu a Rady z 8. júna 2011 týkajúcej sa obmedzenia používania určitých nebezpečných látok v elektrickom a elektronickom vybavení.
- (SK) Vyhlasujeme na našu výhradnú zodpovednosť, že tento výrobok je v zhode a súlade s nasledujúcimi normami a predpismi: Je v súlade s normou 2011/65/EU Evropského parlamentu a Rady z 8. júna 2011 týkajúcej sa obmedzenia používania určitých nebezpečných látok v elektrickom a elektronickom vybavení.
- (SL) S polno odgovornostjo izjavljamo, da je ta izdelek v skladu in da odgovarja naslednjim standardom ter predpisom: je v skladu z direktivo 2011/65/EU Evropskega parlamenta in Sveta z dne 8. junija 2011 o omejevanju uporabe določenih nevarnih snovi v električni in elektronski opremi.
- (PL) Deklarujemy na własną odpowiedzialność, że ten produkt spełnia wymogi zawarte w następujących normach i przepisach: jest zgodny z Dyrektywą 2011/65/UE Parlamentu Europejskiego i Rady z dnia 8 czerwca 2011 r. w sprawie ograniczenia stosowania niektórych niebezpiecznych substancji w sprzęcie elektrycznym i elektronicznym.
- (LT) Prisimdami vida atsakomybę deklaruojame, kad šis gaminyis atitinka žemiau paminėtų standartus arba nuostatus: atitinka 2011 m. birželio 8 d. Europos Parlamento ir Tarybos direktyvą 2011/65/EB dėl tam tikrų pavojingų medžiagų naudojimo elektros ir elektroninėje įrangoje apribojimo.
- (LV) Ir atbilstoša Eiropas Parlamenta un Padomes 2011. gada 8. jūnija Direktīvai 2011/65/ES par dažu bīstamu vielu izmantošanu ierobežošānu elektriskās un elektroniskās iekārtās.
- (ET) Appalvajom na visu atbildību, ka šis produktis ir saskaņā un atbilst sekojošiem standartiem un nolikumiem: ir atbilstoša Eiropas Parlamenta un Padomes 2011. gada 8. jūnija Direktīvai 2011/65/ES par dažu bīstamu vielu izmantošanas ierobežošanu elektriskās un elektroniskās iekārtās.
- (RO) Declaram prin aceasta cu raspunderea deplina ca produsul acesta este in conformitate cu urmatoarele standarde sau directive: este in conformitate cu Directiva 2011/65/UE a Parlamentului European și a Consiliului din 8 iunie 2011 cu privire la interzicerea utilizării anumitor substanțe periculoase la echipamentele electrice și electronice.
- (HR) Izjavljujemo pod vlastitom odgovornošću da je strojem ukladan sa slijedećim standardima ili standardiziranim dokumentima i u skladu sa odredbama: usklađeno s Direktivom 2011/65/EU evropskog parlamenta i vijeća izdanom 8. lipnja 2011. o ograničenju korištenja određenih opasnih tvari u električnoj i elektroničkoj opremi.
- (SRL) Pod punom odgovornošću izjavljujemo da je usaglašen sa sledećim standardima ili normama: usaglašen sa direktivom 2011/65/EU Evropskog parlamenta i Saveta od 8.juna 2011. godine za restrikciju upotrebe određenih opasnih materija u električnoj i elektronskoj opremi.
- (RU) Под свою ответственность заявляем, что данное изделие соответствует следующим стандартам и нормам: соответствует требованиям Директивы 2011/65/ЕU Европейского парламента и совета от 8 июня 2011 г. по ограничению использования определенных опасных веществ в электрическом и электронном оборудовании
- (UK) Na svoju vlnastu vidpovedlnost' zjavljamo, cho dane obladnania vidpovidae nastupnim standartam i normativam: zadovalnyia vyimogi Direktivy 2011/65/ES Sropejskoho Parlamentu ta Rady vid 8 chervna 2011 roku na obmezhennia vykorystannia deiaxh nebezpechnix rečoviv v elektrichnomu ta elektronomu obladnani.
- (EL) Δηλώνουμε υπεύθυνα ότι το προϊόν αυτό συμμορφώνεται και τηρεί τους παρακάτω κανονισμούς και πρότυπα: συμμορφώνεται με την Οδηγία 2011/65/ΕΕ του Ευρωπαϊκού Κοινοβουλίου και του Συμβουλίου της 8ης Ιουνίου 2011 για τον περιορισμό της χρήσης ορισμένων επικίνδυνων ουσιών σε ηλεκτρικό και ηλεκτρονικό εξοπλισμό

**EN 55014-1, EN 55014-2, EN 60745-1, EN 60745-2-1
EN 61000-3-2, EN 61000-3-3**

2006/42/E, 2006/95/E, 2004/108/EC, 2002/96/EC, 2011/65/EU

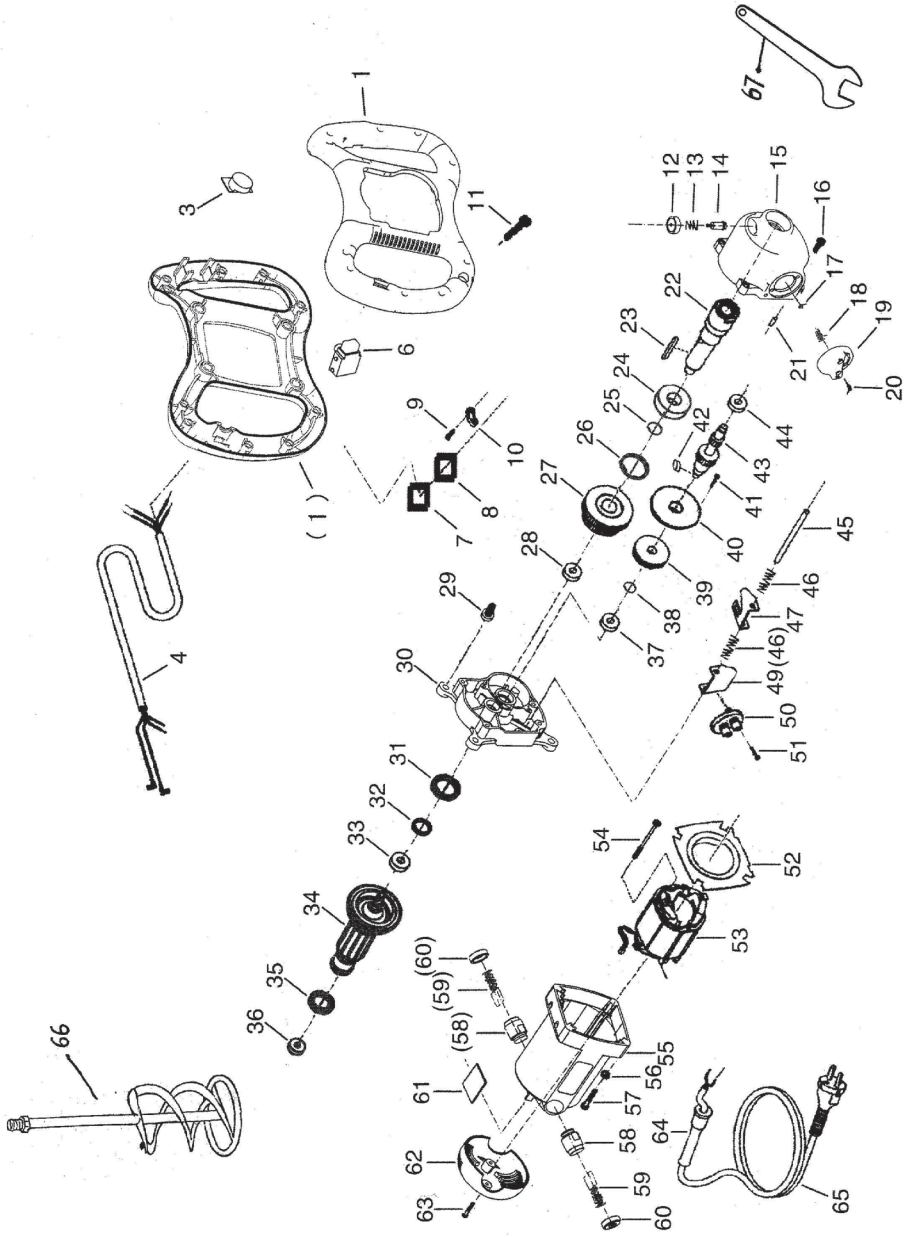
Zwolle, 01-10-2013

W. Dekens
CEO Ferm B.V.

It is our policy to continuously improve our products and we therefore reserve the right to change the product specification without prior notice.

Ferm BV • Lingenstraat 6 • 8028 PM • Zwolle The Netherlands

Exploded view



Spare parts list

PMM1006

No	Description	Position
405768	Speed dial	3
405756	Switch	6
405769	Speed selector switch	18 TILL 20
405770	Rotor	34
405771	Stator	53
405772	Carbon brush holder	58
405757	Carbon brush set	59
405773	Carbon brush cap	60

